

# Návod k použití

CHYTRÁ TOALETA S INTEGROVANOU SPRŠKOU

INTEGRA Premium

INTEGRA Premium CUBE

\* Pro závěsné i volně stojící toalety INTEGRA

## Bezpečnostní opatření

## Legenda

**DANGER**

Symbolizuje potencionálně nebezpečnou situaci, která může zapříčinit vážná zranění nebo smrt.

**NOTICE**

Symbolizuje potencionálně nebezpečnou situaci, která může zapříčinit zranění nebo majetkové ztráty.

**FORBID**

Symbolizuje zákaz.

**MUST BE ABIDED**

Symbolizuje nutnost řídit se pravidly.



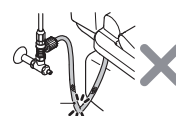
**DANGER** Dodavatel není zodpovědný za jakékoliv ztráty způsobené nedodržením následujících pravidel

1. Toto zařízení je elektronické zařízení typu „I“ a musí být připojeno k uzemňovacímu systému.
2. Pokud je kabel zařízení poškozen, musí být vyměněn u výrobce, servisního technika, nebo kvalifikovanou osobou, aby se předešlo riziku.
3. Toto zařízení je připojeno k el. proudu, neumísťujte jej proto na místa, kde hrozí namočení nebo vystavení vysokým teplotám. Používejte vzduchotechniku, nebo jinou ventilaci, pokud zařízení používáte v koupelně.

## Bezpečnostní opatření



1. Nevkládejte ani nevyjímejte zástrčku mokřými rukama. Hrozí nebezpečí úrazu elektrickým proudem.
2. Nepoškoďte napájecí kabel a zástrčku. Hrozí nebezpečí úrazu elektrickým proudem, zkratu a požáru.
3. Nepoužívejte uvolněnou zásuvku. Hrozí nebezpečí úrazu elektrickým proudem a požáru.
4. Napájení musí odpovídat předpisům. Existuje riziko poškození produktu a požáru.
5. Produkt nerozebírejte, neopravujte, ani nesestavujte. Hrozí nebezpečí úrazu elektrickým proudem a požáru.
6. Neumísťujte do blízkosti INTEGRY zdroj topení nebo cigarety. Hrozí nebezpečí požáru.
7. Dbejte na to, aby na produkt a zástrčku nevstříkovala voda, čisticí prostředky nebo moč. Hrozí nebezpečí úrazu elektrickým proudem, poškození produktu a požár.
8. Neotáčejte produkt vzhůru nohama. Může dojít k trvalému poškození produktu.
9. Neohýbejte vstupní hadici s přívodem vody. Hrozí nežádoucí únik vody.

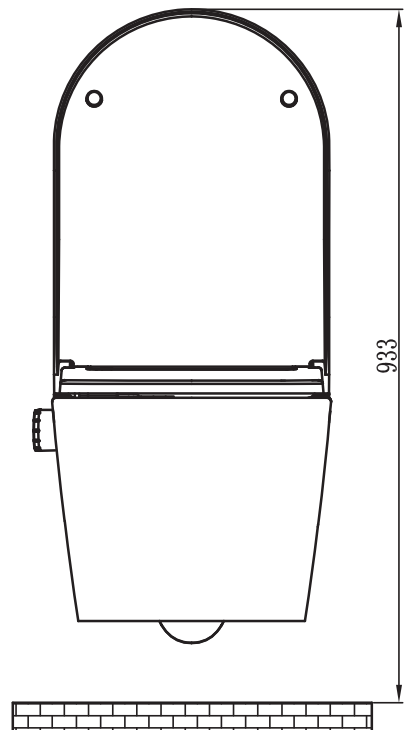
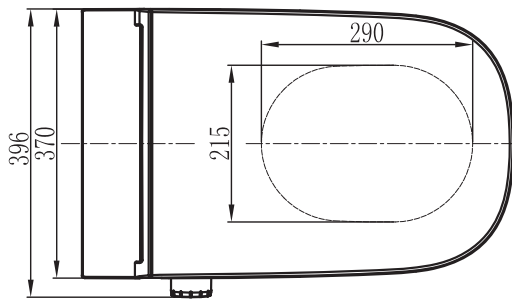
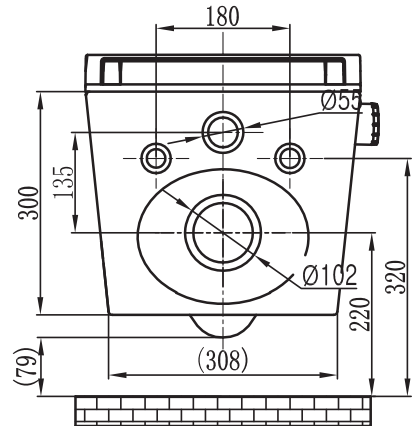
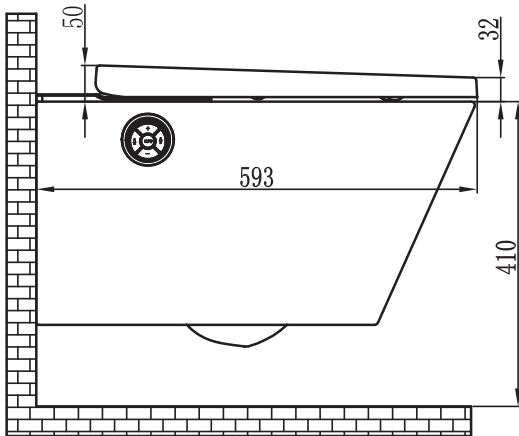


## Technické specifikace

MODEL		Integra Premium Integra Premium CUBE
Mytí	Zadní mytí	•
	Dámské mytí	•
	Masážní mytí	•
	Pulzní mytí	•
	Masážní a pulzní mytí	•
	Nastavení teploty vody	5 kroků (Výchozí třetí)
	Nastavení síly proudu	5 kroků (Výchozí třetí)
	Nastavení pozice trysky	5 kroků (Výchozí pátá)
Teplý vzduch	Sušení	•
	Nastavení teploty sušení	5 kroků (Výchozí třetí)
Hygiena	Deodorizér	•
	Samočištění trysky	•
	Manuální čištění trysky	•
	Uživatelský režim	2 Uživatelé
	Noční světlo	•
	Okolní světlo	•
	Pozvolné zavírání horního víka a sedátka	•
	Rychloúchyt horního víka a sedátka	•
	Ovládací kolečko na těle zařízení	•
	Dálkové ovládání	•
	Bezokrajová mísa (rimless/rimfree)	•
	Upevnění toalety (typ)	Závěsné
	Konektor napojení na vodu	G 3/8
	Jmenovité napětí	AC220-240V, 50/60HZ
	Zdroj	950 W
	Délka napájecího kabelu	1.8 m
	Vstupní tlak vody	0.07~0.75MPa(0.7~7.5Bar)
	Povolená vstupní teplota vody	4~35°C
	Teplota okolí	4~40°C
	Vodotěsnost	IPX4
Mytí	Průtok vody	350~650mL/min
	Teplota vody	31~39°C
	Délka mycího cyklu	3 minuty
	Režim ohřevu vody	Interní nádrž
	Maximální výkon vytápění	1260 W
	Bezpečnostní zařízení	tepelné pojistky / senzor hladiny kapaliny / termostat
	Prevence zpětného toku	Vzduchová kapsa
Sušení	Maximální rychlost vzduchu	5m/S
	Maximální příkon sušiče	280 W
	Doba sušení (1 cyklus)	3 minuty
	Teplota vzduchu	35~50°C
	Bezpečnostní zařízení	tepelné pojistky / termostat
Deodorizace	Deodorizační režim	Diatom
	Doba deodorizace (1 cyklus)	15 minut
Dálkové ovládání	Frekvenční rozsah	2460 MHz
	Maximální výstupní výkon (RF)	-10dBm
	Typ baterií	1.5V LR03 AAA
	Počet baterií	2
	Jiná bezpečnostní zařízení	Proudové chrániče
	Hrubá váha	32 kg
	Rozměry	593*370*380 mm

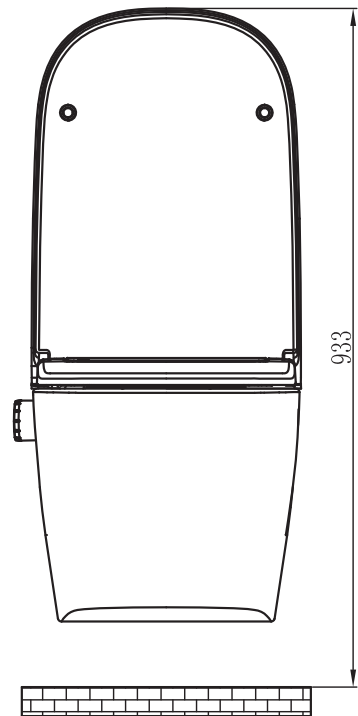
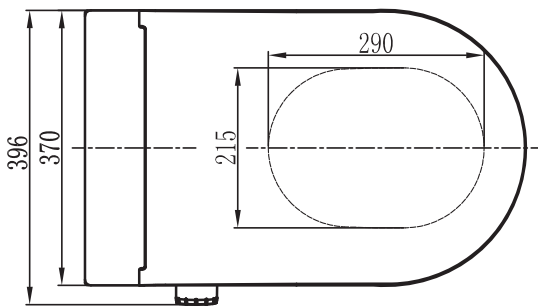
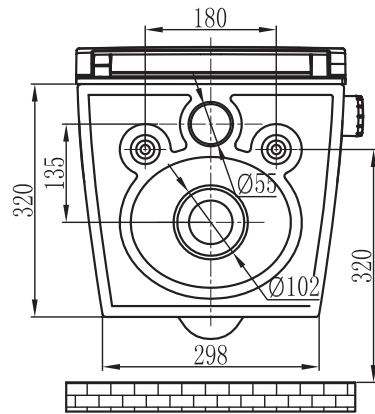
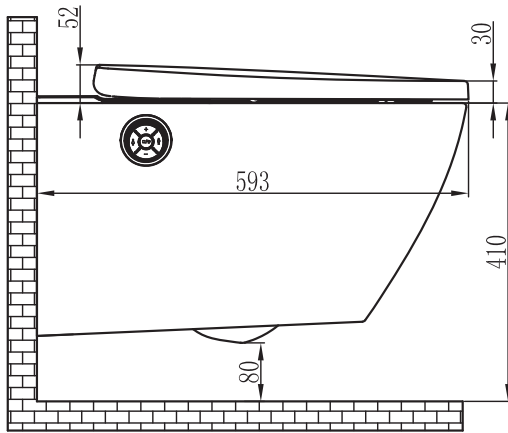
Technický nákres

INTEGRA Premium CUBE

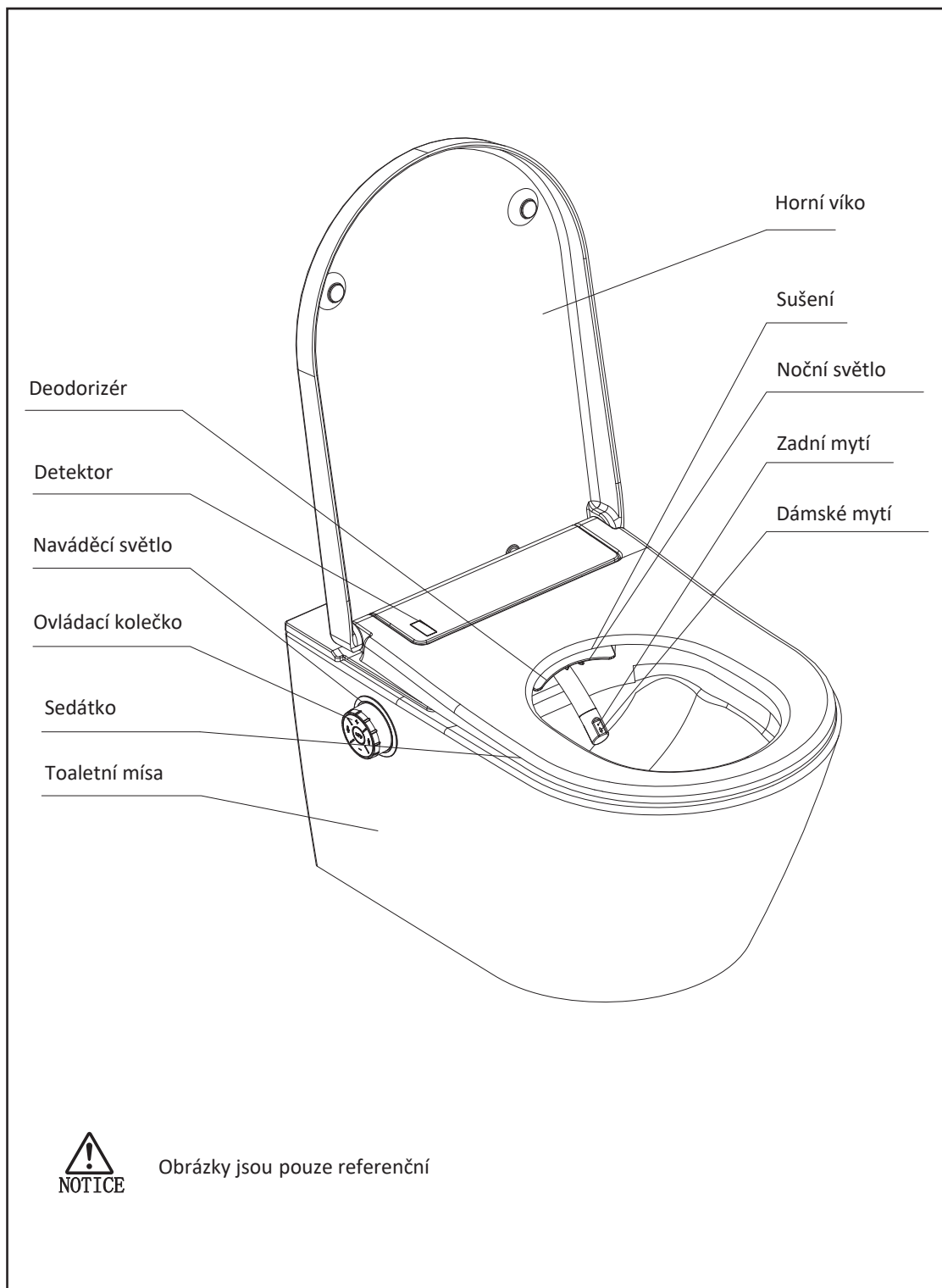


Technický náčrt

INTEGRA Premium

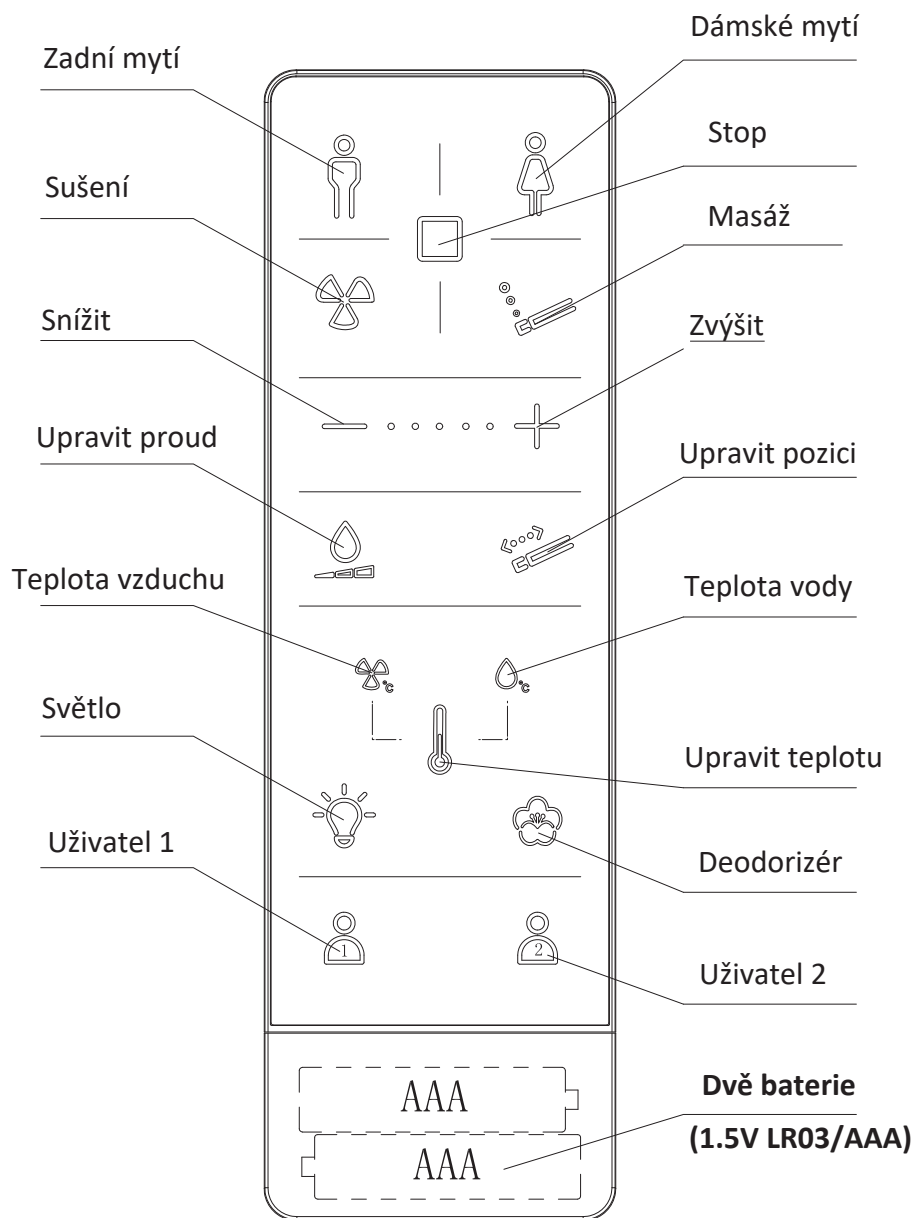


## Technický náčrt



Obrázky jsou pouze referenční

## Dálkové ovládání Premium



1. Před použitím vložte do dálkového ovladače 2 baterie (typ 1,5 V LR3 / AAA)
2. Následující operace dálkového ovládání je pouze pro model s dálkovým ovládáním
3. Verze softwaru: V1.0  
(Aktualizace softwaru nebudou oznámeny. Řiďte se skutečným dálkovým ovládáním.)

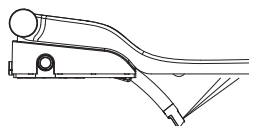
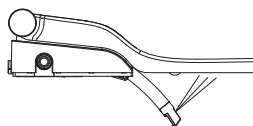


## Zadní mytí / dámské mytí

- Sedněte si na toaletu

Stisknutím tlačítka na dálkovém ovládnání nebo na ovládacím kolečku začne proces mytí.

Mytí se samo zastaví po 3 minutách. Během této doby můžete mytí zastavit stisknutím tlačítka „Stop“.



**Pozn.:** Mytí bude nejdříve probíhat ve fixní poloze po dobu asi 10 sekund, poté v masážní/kmitavé poloze po dobu asi 18 sekund, nakonec tryska zůstane v pevné poloze až do konce mycího cyklu. Po skončení mytí bude sušení trvat 3 minuty.

## Sušení

- Sedněte si na toaletu

Stiskněte tlačítko „Sušení“ na dálkovém ovladači a proces začne.

Zastaví se po 3 minutách.

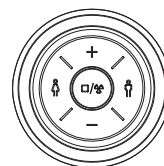
**NEBO**

- Sedněte si na toaletu

Neprobíhá proces mytí.

Stiskněte prostřední tlačítko ovládacího kolečka a poté započne sušení.

Po 3 minutách se zastaví.



## Masážní funkce

- Během procesu mytí (zadní nebo dámské)



Opakovaným stisknutím tlačítka „Masáž“ na dálkovém ovladači zvolte požadovaný režim.

Masážní: když svítí jedna kontrolka



Pulzující: když svítí dvě kontrolky



Oscilační + pulzující: když jsou rozsvíceny tři kontrolky



### NEBO

- Stiskněte „Zadní mytí“ nebo „Dámské mytí“ na ovládacím kolečku, poté začne oscilace.



Opětovným stisknutím ji zastavíte.

## Zastavení

- Během procesu zadního nebo dámského mytí:

Stisknutím tlačítka „Stop“ na dálkovém ovládání mytí nebo sušení zastavíte.



### NEBO

- Stisknutím prostředního kolečka se proces mytí nebo sušení zastaví.



## Nastavení intenzity proudu

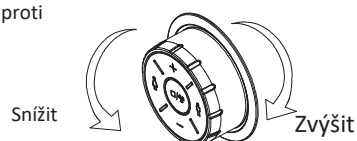
- Během procesu mytí (zadní nebo dámské )

Stiskněte tlačítko „Upravit proud“ na dálkovém ovladači a poté stisknutím tlačítka „Snížit“ nebo „Zvýšit“ upravte intenzitu proudu.



### NEBO

- Nastavení můžete provést otočením ovládacího kolečka. Průtok se zvýší otáčením ve směru hodinových ručiček a sníží se otáčením proti směru hodinových ručiček.



## Úprava pozice trysky

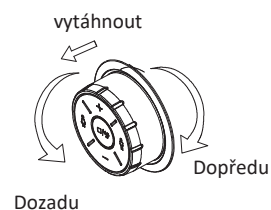
- Výchozí pátý stupeň
- Během procesu mytí (zadní nebo dámské )

Stiskněte tlačítko "Upravit polohu" na dálkovém ovladači a poté stiskněte tlačítko "Snížit" nebo "Zvýšit" pro nastavení polohy trysky.



### NEBO

- Ovládání můžete provést vytažením a otočením kolečka. Otáčením ve směru hodinových ručiček se bude tryska posouvat dopředu a otočením opačným směrem se bude posouvat dozadu.



## Úprava teploty

### 1. Úprava teploty vody

Během procesu mytí

- Opakovaně stiskněte tlačítko „Upravit teplotu“ na dálkovém ovladači, dokud se nerozsvítí ikona teploty vody, poté stisknutím tlačítka „Zvýšit“ nebo „Snížit“ upravte teplotu vody.



**NEBO**

- Stisknutím tlačítka teploty vody "+" nebo "-" na ovládacím kolečku upravíte teplotu vody.



### 2. Úprava teploty vzduchu

Během procesu sušení

- Opakovaně stiskněte tlačítko „Upravit teplotu“ na dálkovém ovladači, dokud se nerozsvítí ikona teploty vzduchu, poté stisknutím tlačítka „Zvýšit“ nebo „Snížit“ upravíte teplotu vzduchu.



**NEBO**

- Stisknutím tlačítka „+“ nebo „-“ na ovládacím kolečku se teplota vzduchu zvýší nebo sníží.



## Nastavení deodorizéru

- Výchozí nastavení je Inteligentní režim. Je aktivní, když se uživatel posadí, a vypne se po jedné minutě, když uživatel odejde. Pokud během sezení neprobíhají operace mytí nebo sušení, vypne se po 15 minutách. Opakovaným stisknutím tlačítka „Deodorizace“ na dálkovém ovladači měníte režimy:

- Manuální režim: když svítí jedna kontrolka
- Inteligentní režim: když svítí dvě kontrolky

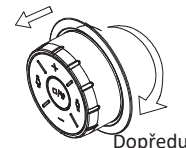


**NEBO**

- Otevřete horní víko a posadte se

Vytáhněte kolečko, otočte ve směru hodinových ručiček a deodorizace se vypne.  
Znovu otočte ve směru hodinových ručiček pro zapnutí.

Vytáhnout



Dopředu

## Nastavení světla

- Ve výchozím nastavení je vždy zapnuto noční osvětlení

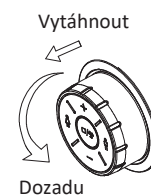
Opakovaným stisknutím tlačítka „Noční světlo“ na dálkovém ovladači vyberte režim.

Vypnuté světlo: když svítí jedna kontrolka  
 Vždy zapnuté světlo: když svítí dvě kontrolky  
 Chytrý režim: když svítí tři kontrolky



### NEBO

Otevřete horní víko ale nesedějte si. Vytáhněte kolečko a otočte jím proti směru hodinových ručiček. Opakovaným otáčením zvolíte požadovaný režim světla.



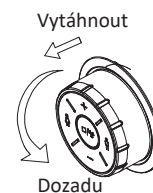
POZNÁMKA: „Chytrý“ režim znamená, že noční světlo se rozsvítí pouze při nedostatku světla.

## Nastavení zvuku

- Sedněte si na toaletu

Zvuk je ve výchozím nastavení zapnutý.  
 Když bidet přijme příkazy nebo signály zazní BEEP

Otevřete horní víko toalety a sedněte si. Vytáhněte kolečko a otáčejte s ním proti směru hodinových ručiček. Zvuk je vypnutý když zazní dlouhý tón BEEP. Otočte kolečkem znovu a zvuk se opět zapne s krátkým tónem BEEP.



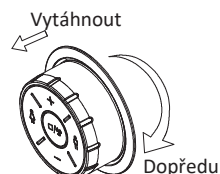
## Nastavení okolního světla

- Ve výchozím nastavení je vždy zapnuto

Otevřete horní víko ale nesedejte si. Vytáhněte knoflík a otočte jím ve směru hodinových ručiček.

Okolní světlo bude vypnuto.

Rozsvítí se při dalším otáčení ve směru hodinových ručiček.



## Uživatelské nastavení

### 1. Uložení uživatelského nastavení

Po správném nastavení průtoku vody, teploty a polohy trysky držte stisknuté tlačítko „Uživatel 1“ nebo „Uživatel 2“ na dálkovém ovladači déle než 3 sekundy, abyste nastavení uložili.



### 2. Načtení nastavení uživatele

Před mytím nebo sušením stiskněte tlačítko „Uživatel 1“ nebo „Uživatel 2“ na dálkovém ovladači a až poté operaci proveďte. Průtok, teplota vody, poloha trysky a teplota vzduchu budou odpovídat uloženému nastavení.



## Pohotovostní režim

- Ve stavu bez sezení

Držte stisknuté prostřední tlačítko déle než 6 sekund, tím přepnete do pohotovostního režimu.

Opětovným podržením tlačítka po dobu delší než 6 sekund jej restartujete.

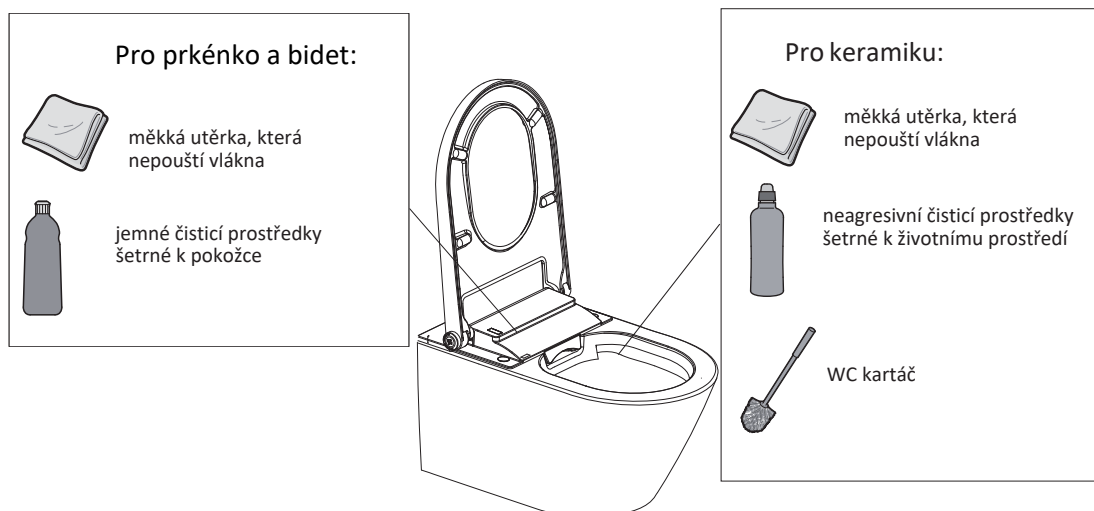


## Péče a čištění

- Obecná doporučení pro péči a čištění

Interval údržby	Aktivita
Denně	Kapky vody odstraňte jemným hadříkem, aby se zabránilo skvrnám vodního kamene.
Týdně	Vyčistěte všechny povrchy a rohy. V případě potřeby vyčistěte sprchovací trysku.
Měsíčně	Při čištění mísy nepoužívejte agresivní čisticí prostředky.
Jednou za 6 měsíců	V případě potřeby vyměňte vodní filtr (Výměna vodního filtru str. 15).

- Čisticí prostředky a nástroje



**FORBID**

Nepoužívejte agresivní čisticí prostředky.  
K čištění bidetového prkénka nikdy nepoužívejte tvrdý kartáč, aby nedošlo k poškrábání povrchu.  
K čištění keramické mísy nikdy nepoužívejte kovový kartáč.

## Samočištění vodní nádrže k bidetové trysce



Pokud INTEGRA nebyla použita během posledních 72 hodin, tak se při zapnutí funkce mytí automaticky spustí samočištění, které trvá cca 3 minuty. Během samočištění jsou všechna tlačítka nefunkční. Po ukončení samočištění se funkce tlačítek vrátí do normálu.

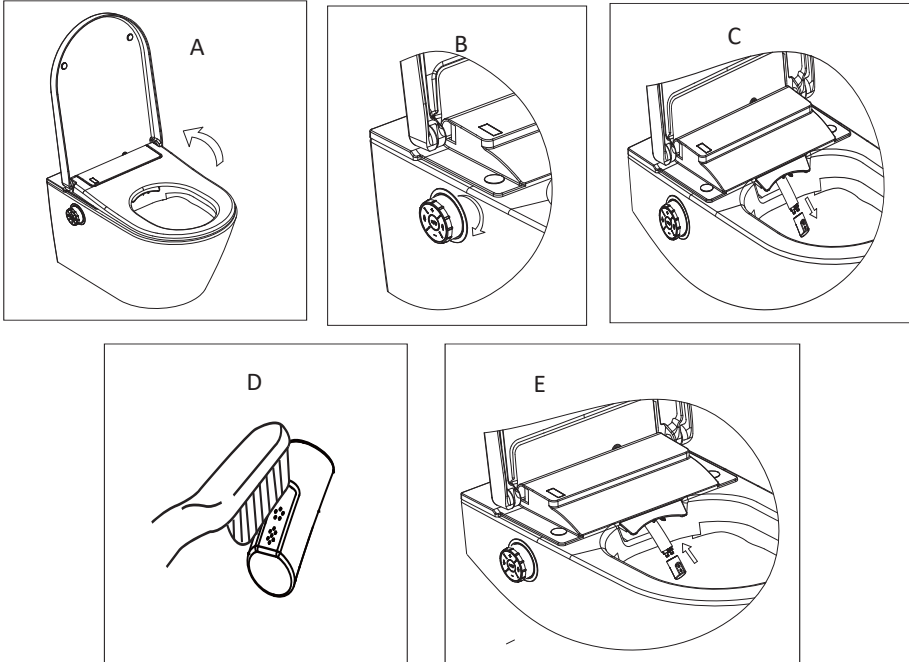
## Čištění trysky

- Tryska se vždy automaticky čistí před a po každém mycím cyklu.

Postup v případě ručního čištění trysky:

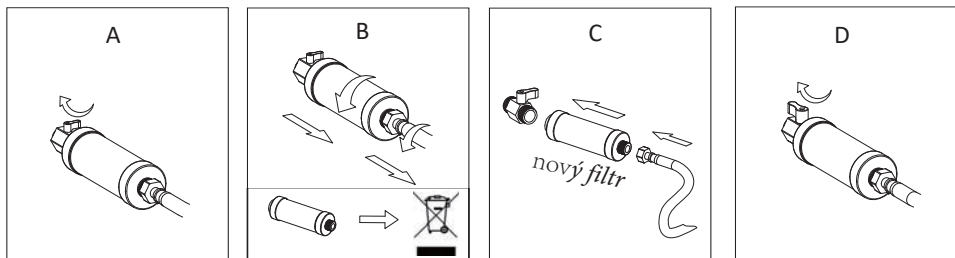
Otevřete horní víko i spodní sedátko toalety, ale nesedějte si. Poté otočte kolečkem ve směru hodinových ručiček. Tryska se vysune a bude vytékat voda.

Ruční čištění se samo vypne po 5 minutách nebo stisknutím tlačítka „Stop“.



## Výměna vodního filtru

- Životnost filtru je cca 6 měsíců v závislosti na kvalitě vstupní vody. Pokud je proud vody při mytí příliš slabý, měl by se vodní filtr vyměnit. Zanesený vodní filtr snižuje tlak vody.

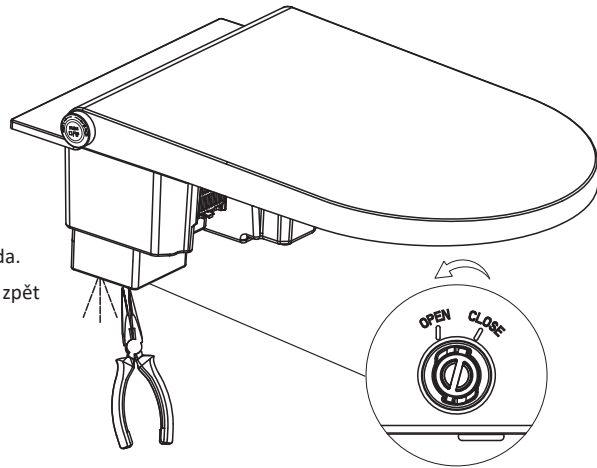
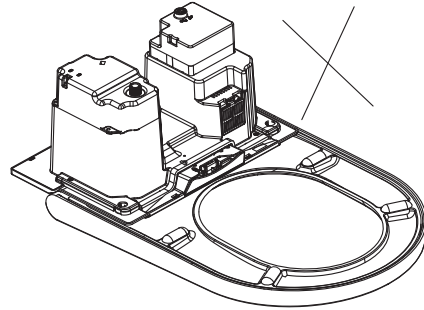




## Vypouštění nádrže na vodu

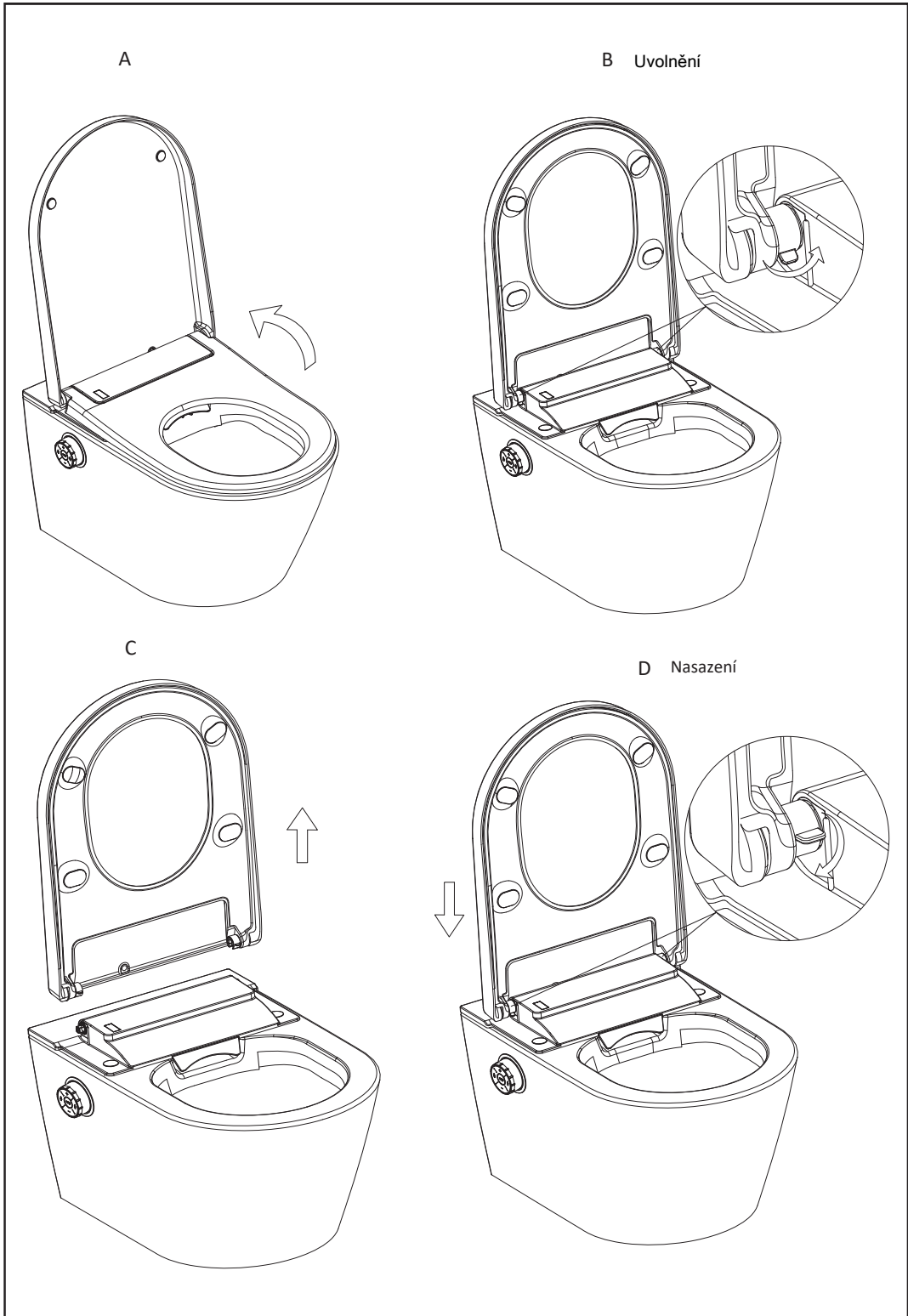
**DANGER**

1. Před demontáží INTEGRY je nutné odpojit přívod vody a el. energie
2. INTEGRU nikdy nenaklánějte nebo neotáčejte, dokud kompletně nedokončíte vypouštění nádrže na vodu.



1. Uchopte zátku kleštičkami a opatrně otočte víčko do polohy „OPEN“ a vytáhněte jej. Následně začne vytékat voda.
2. Po dokončení odvodnění zasuňte víčko zpět a otočte jej do polohy „CLOSE“.

## Uvolnění a nasazení horního víka a sedátka



## One-ON-One nastavení (instalace více zařízení v jednom místě)

Pokud si přejete, aby každý dálkový ovladač ovládal určený elektronický bidet, dokončete nastavení podle následujících kroků:

1. Otevřete horní víko i sedátko toalety ale nesedejte si. Nastavte noční světlo do polohy vypnuto (viz „Nastavení světla“).

2. Současně stiskněte na dálkovém ovladači tlačítko „Stop“ a „Upravit teplotu“ "+" nebo "-". V tuto chvíli začne první kontrolka blikat.



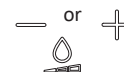
3. Uvolněte tlačítko "Stop", ale stále držte stisknuté tlačítko "Upravit teplotu".



4. V pořadí po sobě stiskněte tlačítka „-“ a „+“ proudu vody a poté uvolněte tlačítko „Upravit teplotu“. Nyní bliká pátý indikátor.



5. Stisknutím tlačítka „-“, +“ proudu vody zvolíte požadovaný ID kód produktu, na kterém se rozsvítí kontrolka.



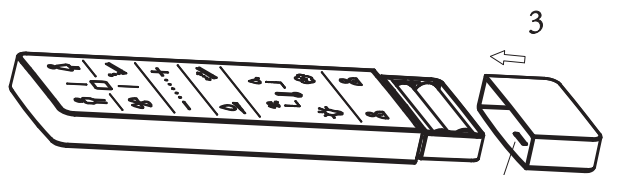
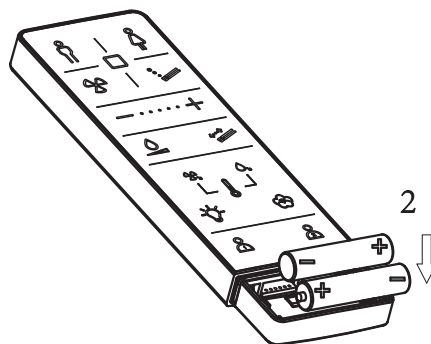
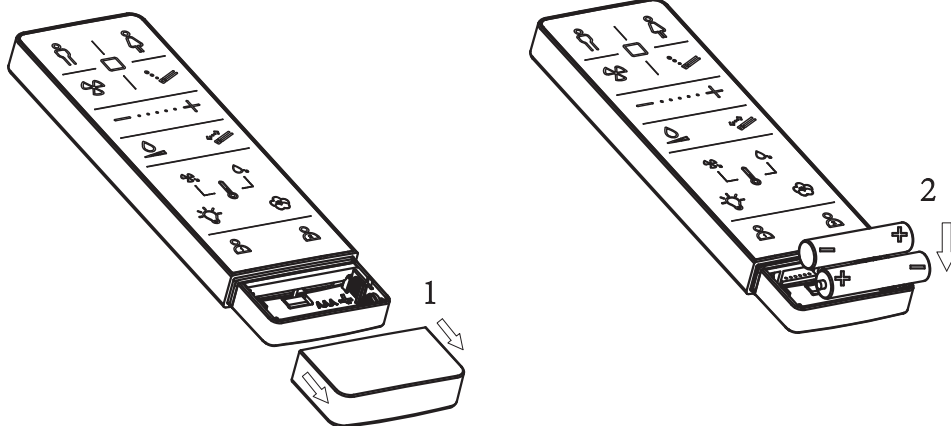
Celkem je k dispozici 10 ID kódů. Ve výchozím nastavení je na prvním kódu a rozsvítí se kontrolka „-“ proudu vody.

## Výměna baterií

- Dálkové ovládání vyžaduje 2 baterie (1.5V LR3/AAA)  
Pokud kontrolka úrovně nepřetržitě bliká, vyměňte baterie včas



1. Baterie, které nejsou dobíjecí nikdy nedobíjejte
2. Dobíjecí baterie je třeba před nabíjením vyjmout ze spotřebiče
3. Různé typy baterií nebo nové a použité baterie se nesmí kombinovat
4. Baterie se vkládají pouze se správnou polaritou
5. Vybité baterie je třeba vyjmout ze zařízení a bezpečně ekologicky zlikvidovat
6. Pokud nebude INTEGRA delší dobu v provozu, je vhodné baterie vyjmout
7. Napájecí svorky nesmí být zkratovány



Touto stranou dolů

Problém	Možná příčina	Doporučená akce
Mytí nefunguje	1. Napájecí zdroj nefunguje	Zapněte napájení
	2. Přívod vody nefunguje	Otevřete přívodní ventil nebo zkontrolujte, zda nedošlo k výpadku vody
	3. Neprůchozí vodní filtr	Vyměňte filtr za nový. Životnost cca půl roku v závislosti na kvalitě vody
	4. Senzor nedetekuje stav sezení	Sedněte si na prkénko a upravte polohu sezení
	5. Horní víko je uzavřené	Otevřete horní víko a posadte se na sedátko
	6. INTEGRA se nepoužívala déle než 72 hodin	Pokud INTEGRA nebyla použita během posledních 72 hodin, tak se při zapnutí funkce mytí automaticky spustí samočištění, které trvá cca 3 minuty. Během samočištění jsou všechna tlačítka nefunkční. Po ukončení samočištění se funkce tlačítek vrací do normálu
Sprchovací tryska se nevyvsune nebo vrátí zpět	1. Mycí cyklus trvá 3 minuty. Tryska přestane stříkat a sama se zasune	To je normální, opětovným stisknutím tlačítka „Mytí“ zahájíte mytí
	2. Problém s dodávkou vody	Zkontrolujte, zda nedošlo k výpadku vody
	3. Senzor detekuje, že uživatel opustil toaletu	Upravte polohu sezení
	4. Horní víko se uzavírá	Během mytí musí být horní víko kompletně otevřeno
Nízký průtok vody	1. Proud vody může být nastaven na nízkou úroveň	Zvyšte proud vody podle „Nastavení proudu vody“ v návodu k obsluze
	2. Tlak přívodu vody může být příliš nízký	Zkontrolujte a ujistěte se, že tlak přívodu vody je větší nebo rovný 0,07MPa
	3. Filtr může být ucpaný	Vyměňte filtr za nový. Životnost cca 6 měsíců v závislosti na kvalitě vody
	4. Přicpaná nebo ucpaná tryska	Vyčistěte nebo vyměňte trysku
Nízká teplota vody	1. Teplota vody může být nastavena na nízké stupně	Nastavte teplotu vody na vyšší podle „Nastavení teploty“ v návodu k obsluze
	2. Možná je teplota vody příliš nízká	Nastavte teplotu vody na vyšší podle „Nastavení teploty“ v návodu k obsluze nebo snižte proud podle „Nastavení proudu vody“
Tryska se vysouvá pomalu	Když zahájíte funkci mytí, tryska se před vyjmutím samočistí, a to bude nějakou dobu trvat	To je normální
Voda vytéká, ale tryska se nevyvsouvá	1. Při zahájení funkce mytí se tryska před vyjmutím samočistí. Když je mytí ukončeno, tuto funkci také použijte	To je normální
	2. Možná se nepoužívala déle než 72 hodin	To je normální. Nepoužívali-li se déle než 72 hodin, když uživatel spustí mytí, spustí se samočištění po dobu asi 3 minut
Sušení nefunguje	1. Nefunguje elektrické napájení	Zapněte napájení
	2. Zařízení není v módu sezení	Sedněte si na sedátko
	3. Horní víko je zavřené	Otevřete horní víko a sedněte si na sedátko
	4. Možná se nepoužívala déle než 72 hodin	To je normální. Nepoužívali-li se déle než 72 hodin, když uživatel spustí mytí, spustí se samočištění po dobu asi 3 minut
Nízká teplota vzduchu	1. Teplota vzduchu může být nastavena na nízké stupně	Nastavte teplotu vzduchu na vyšší podle „Nastavení teploty“ v návodu k obsluze
	2. Ohřívač vzduchu nemůže normálně fungovat	Obraťte se na místního distributora
Noční světlo je vždy vypnuté	1. Možná je v jasném prostředí	Je-li noční světlo nastaveno na Inteligentní režim, noční světlo nebude fungovat v jasném prostředí
	2. Funkce nočního světla může být vypnuta	Zapněte funkci nočního světla a upravte režim nočního světla podle "Nastavení světla" v návodu k obsluze
Noční světlo je vždy zapnuté	1. Možná je v tmavém prostředí	Je-li noční světlo nastaveno na Inteligentní režim, bude noční světlo vždy svítit v tmavém prostředí
	2. Něco může zakrývat kolečko	Odstraňte překážky kolem kolečka
	3. Noční světlo může být nastaveno na vždy zapnuto	Upravte režim nočního osvětlení podle "Nastavení světla" v návodu k obsluze
Při ručním čištění se tryska automaticky vrací zpět	1. Tryska se po 5 minutách mytí vrací zpět	To je normální
	2. Možná stisknete tlačítko „Stop“	Ruční čištění se zastaví stisknutím kolečka nebo stisknutím tlačítka „Stop“ na dálkovém ovladači
	3. Možná senzor detekuje, že se sedátko zavírá	Během ručního čištění nesklápějte sedátko
Dálkové ovládání nefunguje	1. Možná nejsou v dálkovém ovladači baterie	Vložte do dálkového ovladače správné baterie
	2. Možná jsou baterie vybité	Pokud je kapacita baterií nedostatečná, LED indikátor bude blikat. Vyměňte baterie
	3. Možná kód bidetu a dálkového ovládání není stejný	Nastavte kód dálkového ovladače na správný. Podívejte se na „Nastavení One-On-One“
Když funguje bidet, zazní zvuky BEEP	Když sedíte, je krátké BEEP a dlouhé, když odcházíte. Také, když bidet přijme příkazy, je krátké BEEP.	To je normální. Zvuk můžete vypnout, viz „Nastavení zvuku“
Bidet nemůže fungovat normálně	Možná je něco neobvyklého	Vypněte napájení a zapněte jej po jedné minutě. Pokud bidet stále nemůže fungovat, kontaktujte místního distributora
Světlo kolem kolečka dvakrát bliká s neustálým zvukem	Teplota přívodní vody může být příliš vysoká	Vypněte přívod energie a vody, přestaňte produkt používat a poté kontaktujte místního distributora
Světlo kolem kolečka stále bliká	S výrobkem může být něco v nepořádku	Zkontrolujte, zda je elektrická energie a přívod vody normální. Přerušte napájení a restartujte produkt. Pokud bidet stále nefunguje, kontaktujte místního distributora



**NOTICE**

Nevyhazujte elektrické spotřebiče do netříděného komunálního odpadu, použijte nádoby pro zvláštní sběr. Informace o dostupných systémech sběru získáte u místního Sběrného dvora . Při likvidaci elektrických spotřebičů na skládkách mohou nebezpečné látky unikat do podzemních vod a dostat se do potravinového řetězce, což poškozuje zdraví. Při výměně starých spotřebičů za nové je prodejce povinen odebrat starý spotřebič k likvidaci bezplatně.

