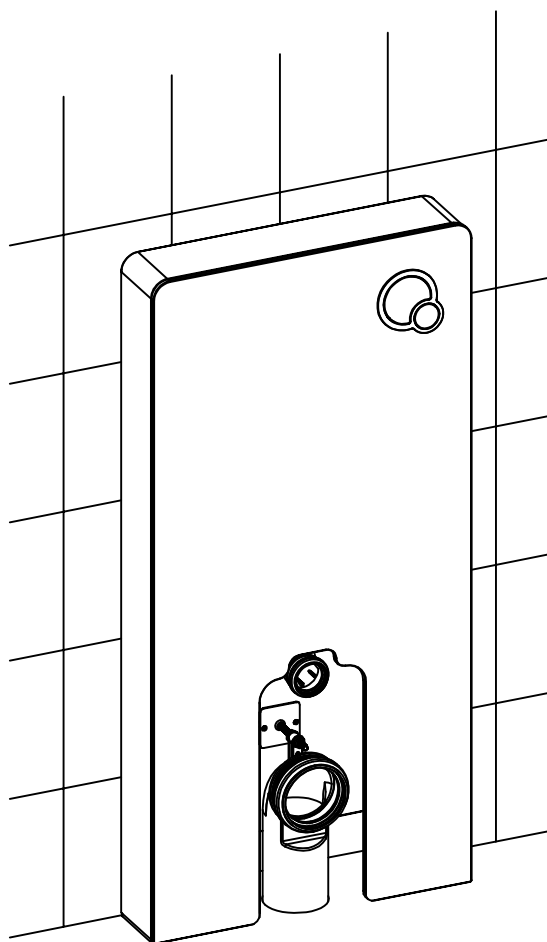


# INSTALAČNÍ MANUÁL





















## WATERGATE KOMBI BLOCK FLOOR předstěnová nádržka pro stojící toaletu

Aktuální verzi návodu naleznete na: [www.watergate.cz](http://www.watergate.cz)

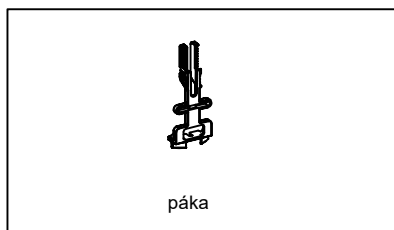
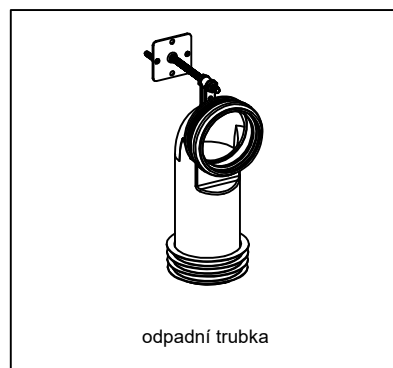
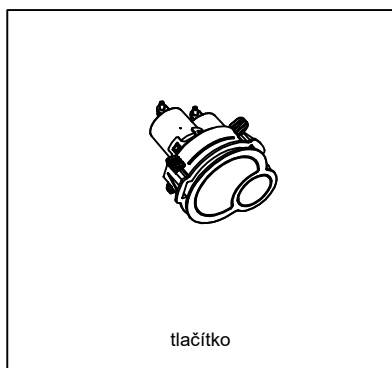
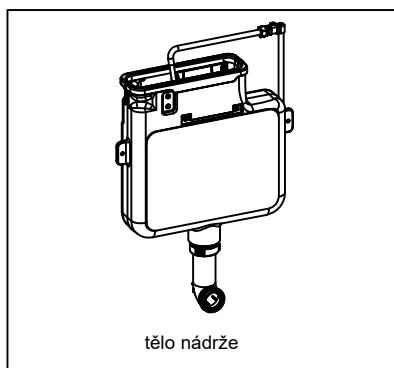
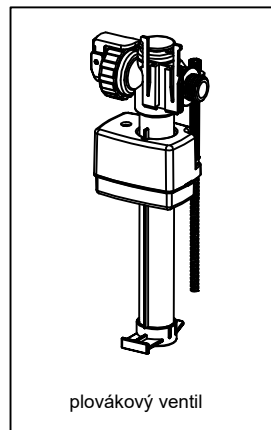
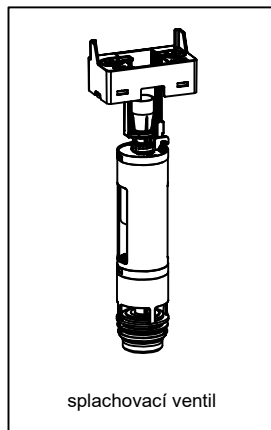
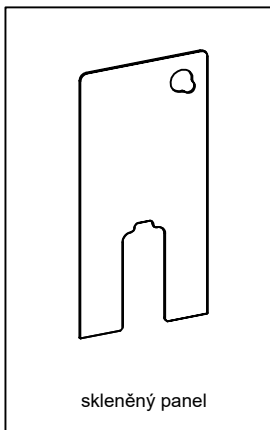
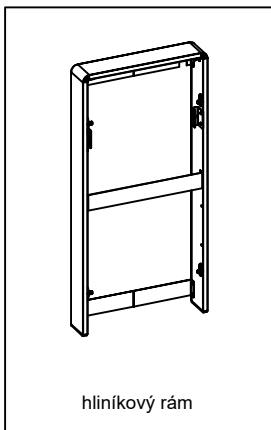
# Obsah

|                             |    |
|-----------------------------|----|
| Seznam položek .....        | 2  |
| Technické specifikace ..... | 4  |
| Technický nákres .....      | 5  |
| Instalace .....             | 6  |
| Údržba .....                | 14 |

## Seznam položek

| Položka   | Název                            | Specifikace | Množství | Položka   | Název            | Specifikace | Množství |
|---|----------------------------------|-------------|----------|---|------------------|-------------|----------|
|    | Gumové těsnění                   | Ø110        | 1        |    | Expanzní matice  | Ø8*40       | 2        |
|    | Rovná odpadní trubka             |             | 1        |    | Šroub            | ST4.8*45    | 2        |
|    | Gumová manžeta na odpadní trubku |             | 1        |    | Podložka (malá)  | Ø11*1.2     | 2        |
|    | Připojovací koleno 90°           |             | 1        |    | Podložka (velká) | Ø16*1.5     | 2        |
|  | Gumové těsnění                   |             | 1        |   | šroub M8         |             | 1        |
|  | Bílá vzduchová hadice            | Bílá        | 1        |  | matice M8        |             | 2        |
|  | Modrá vzduchová hadice           | Modrá       | 1        |  | podložka         |             | 1        |
|  | Splachovací potrubí              |             | 1        |  |                  | Ø6*30       | 2        |
|  | Pryžové těsnění na horní trubce  | Ø60         | 1        |  |                  | ST4.2*34    | 2        |

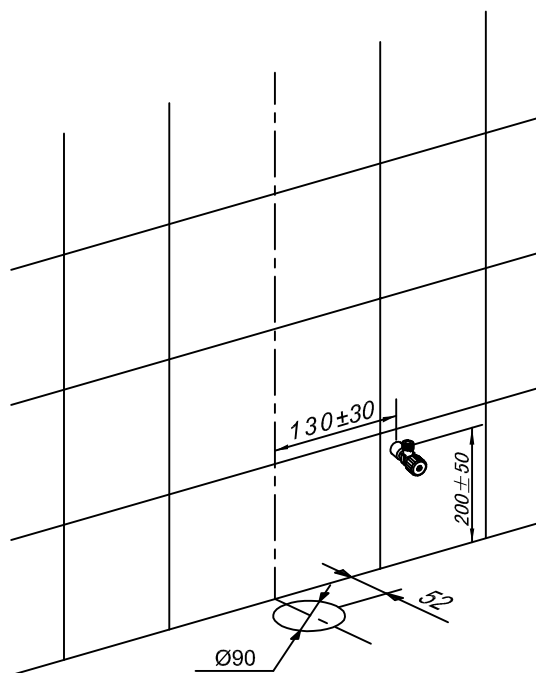
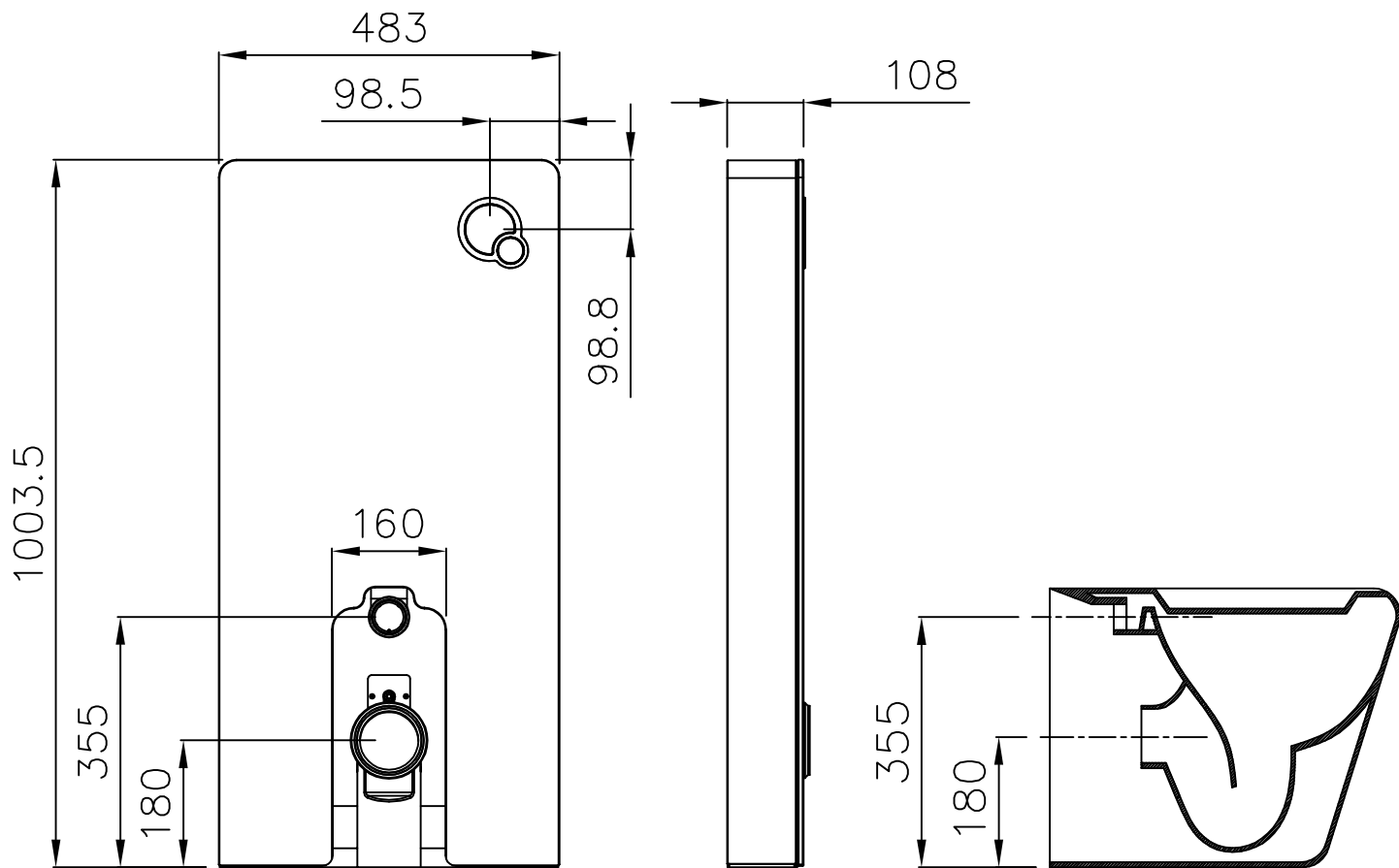
## Seznam položek



## Technické specifikace

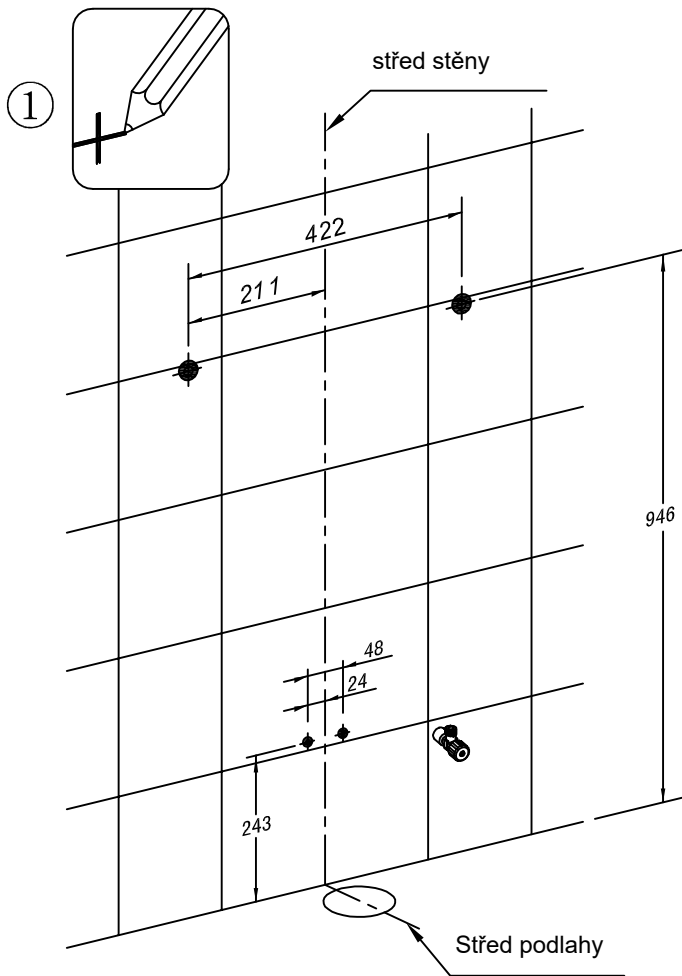
|                       |   |                          |
|-----------------------|---|--------------------------|
| Název                 | Pneumatická skříňová nádrž pro stojící WC |                          |
| Model                 | WATERGATE KOMBI BLOCK FLOOR               |                          |
| Technické specifikace | Okolní teplota                            | 3~40°C                   |
|                       | Tlak přívodní vody                        | 0.07~0.75MPa             |
|                       | Teplota přívodní vody                     | 4~35°C                   |
|                       | Rozměry                                   | 1003.5mm X 483mm X 108mm |
|                       |   |                          |
|                       |   |                          |

Technický výkres

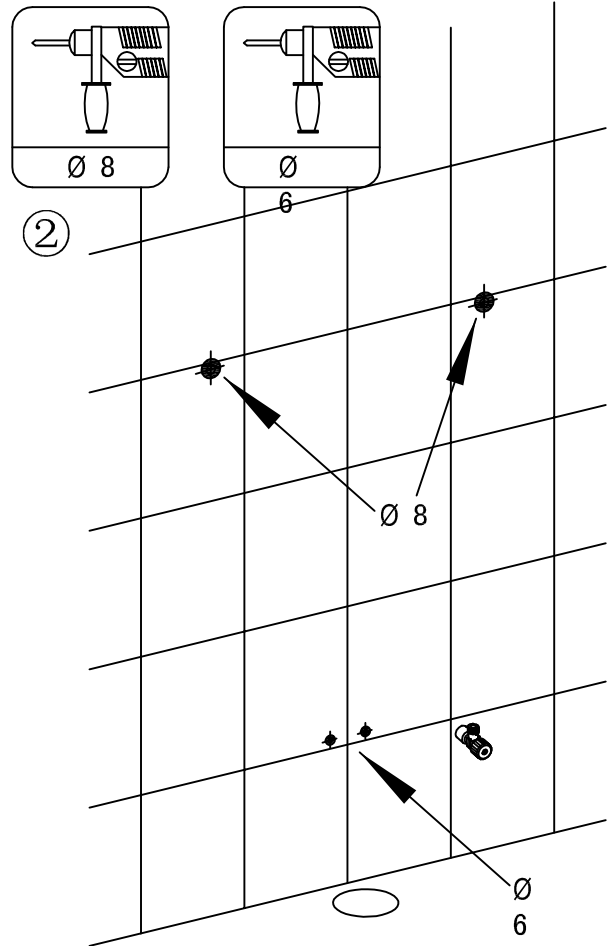


# Instalace

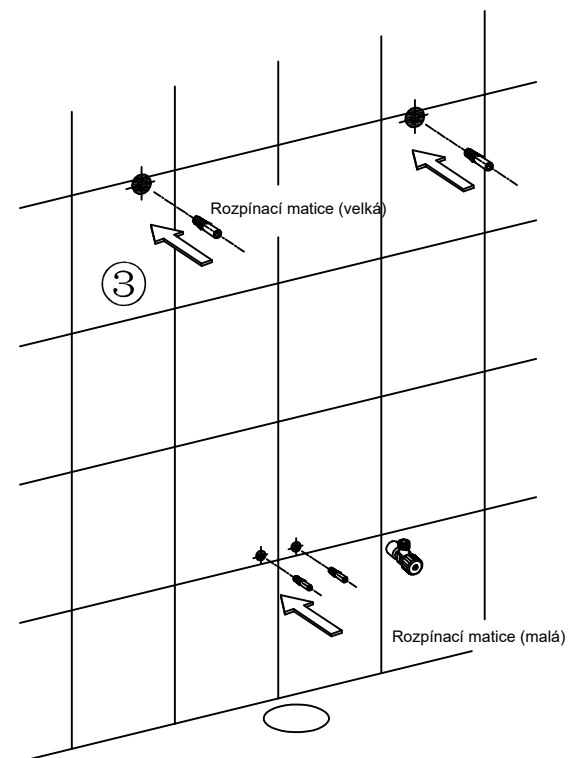
1



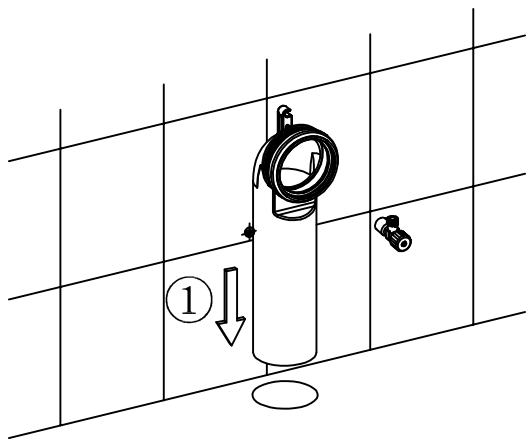
Jak ukazuje obrázek, na základě středového bodu odpadního otvoru v podlaze nakreslete středovou čáru podlahy a středovou čáru stěny. Poté označte čtyři instalační body na stěně.



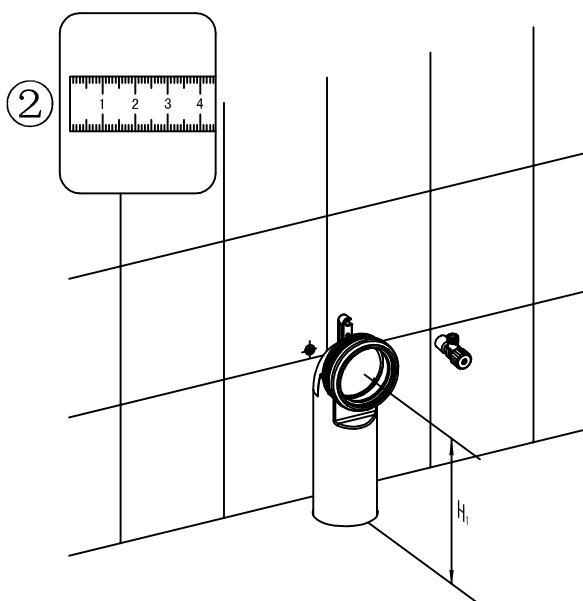
Vyvrtejte otvory na vyznačených bodech. Hloubka otvorů by měla být větší než délka rozpínacích matic (průměry dle obrázku).



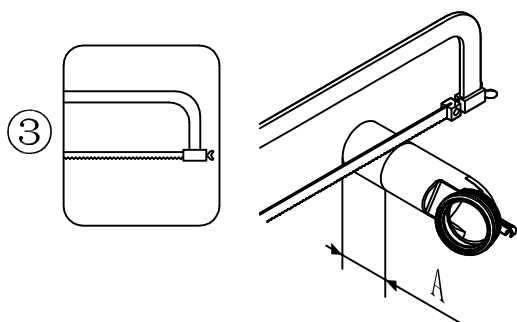
Vložte rozpěrné matice do vyvrtaných otvorů.



Vložte odpadní trubku do otvoru v podlaze (ujistěte se, že je zcela zasunuta).

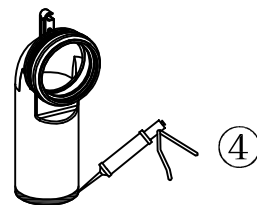


Změřte délku  $H_1$  mezi středem podlahy a odpadní trubkou.

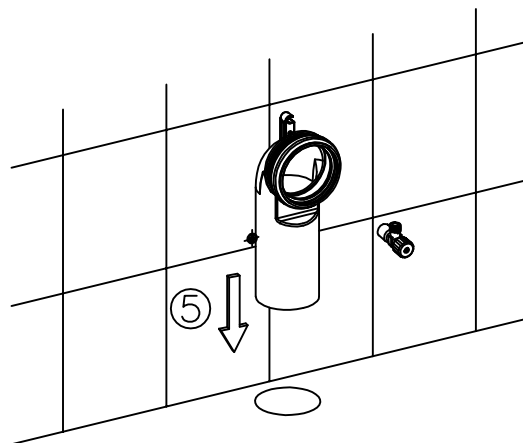


$$A = H_1 - 180 \text{ mm}$$

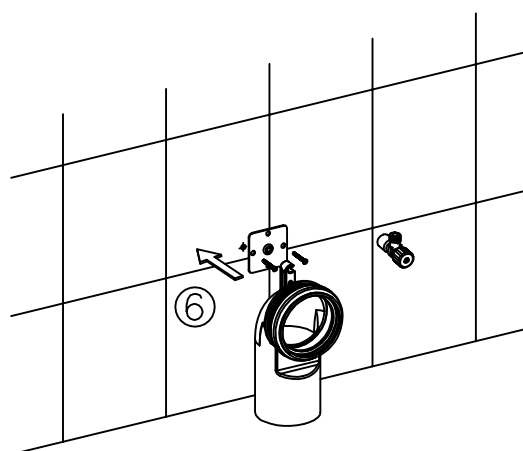
Zkratke délku trubky, jak je uvedeno výše.



Podle obrázku naneste tmel na spodní vnější prstenec odpadní trubky.



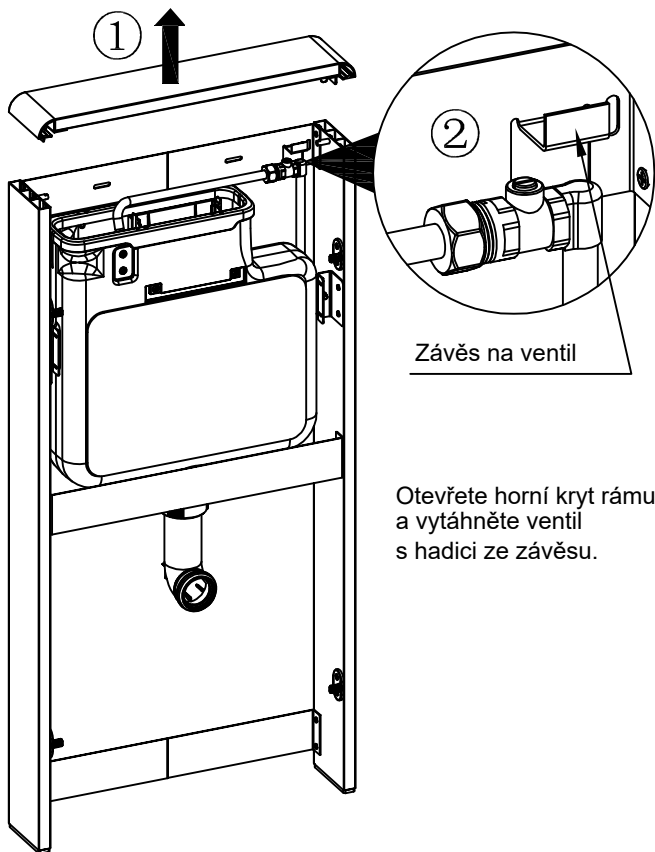
Odpadní trubku zasuňte zpět do otvoru v podlaze (ujistěte se, že je zcela zasunuta).



Upevněte desku na zeď pomocí malých šroubů.

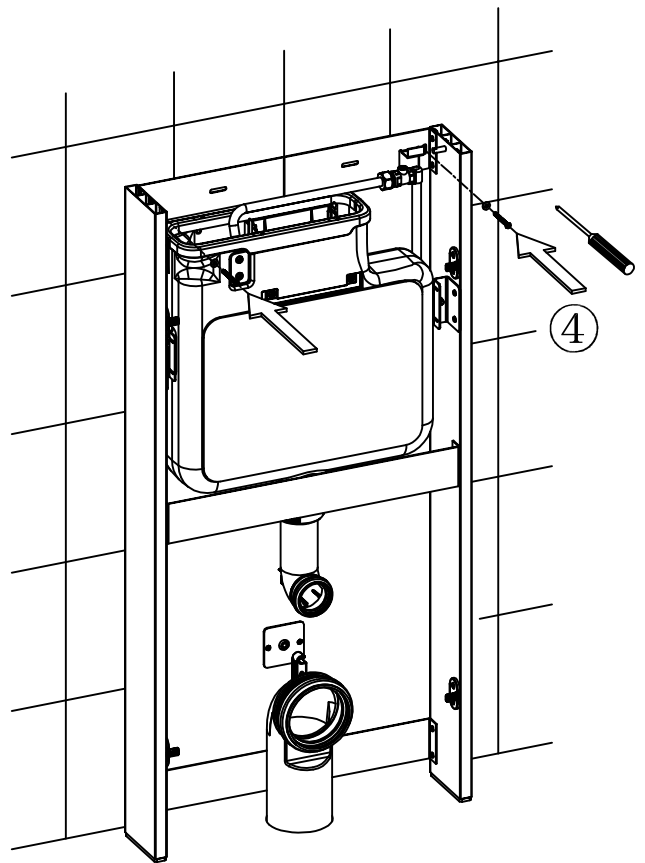


# 3

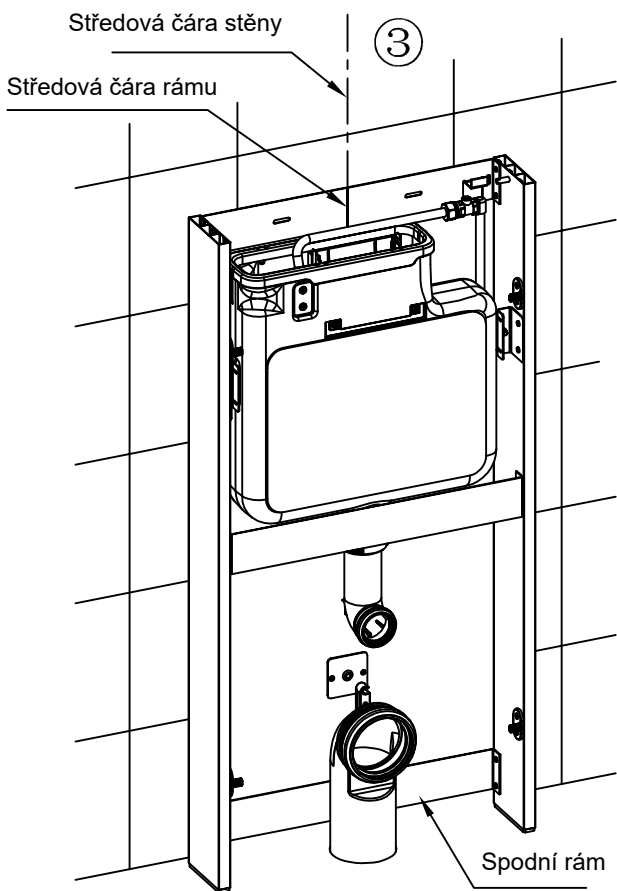


Závěs na ventil

Otevřete horní kryt rámu a vytáhněte ventil s hadicí ze závěsu.

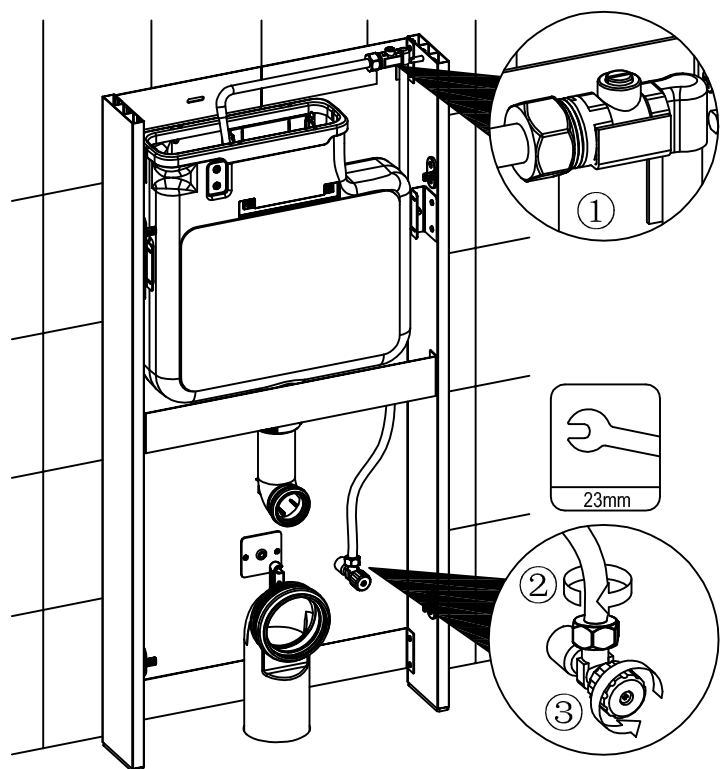


Pevně utáhněte šrouby (velké) do rozpínacích matic.

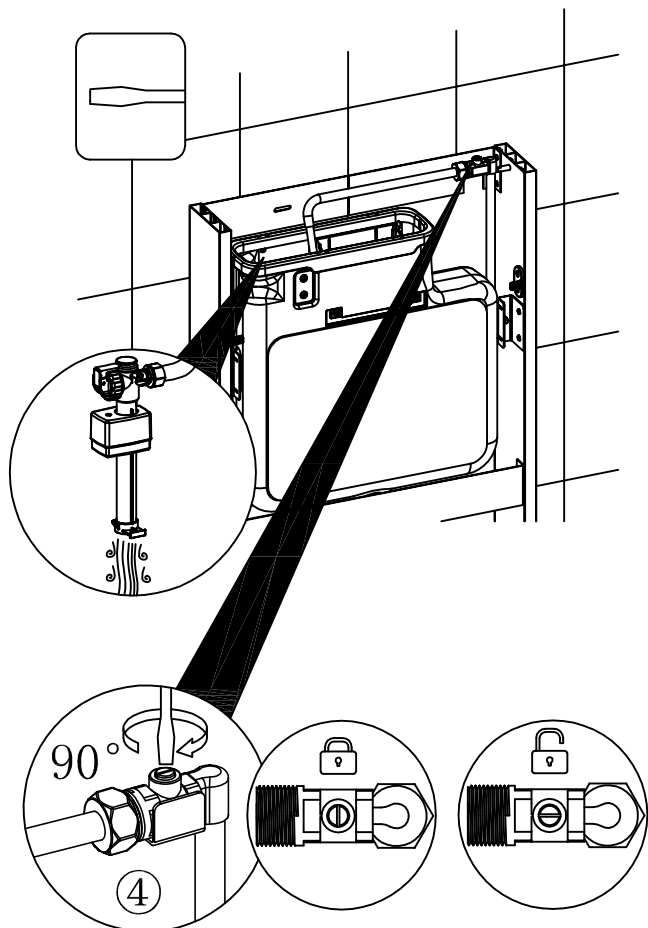


Rám opřete o zeď. Ujistěte se, že středová čára rámu a středová čára stěny jsou zarovnané.

# 4

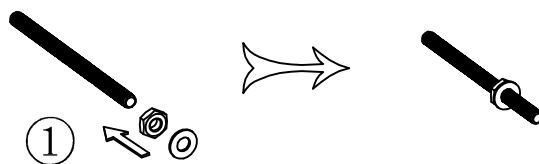


Opět připevněte hadici na závěs a připojte ji k ventilu na zdi.

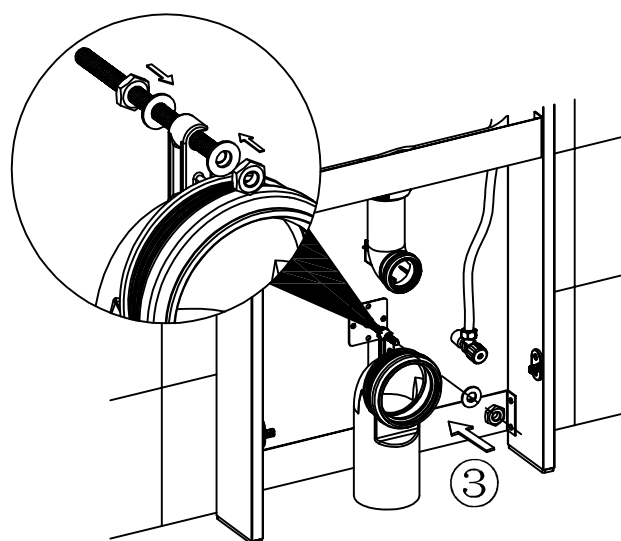
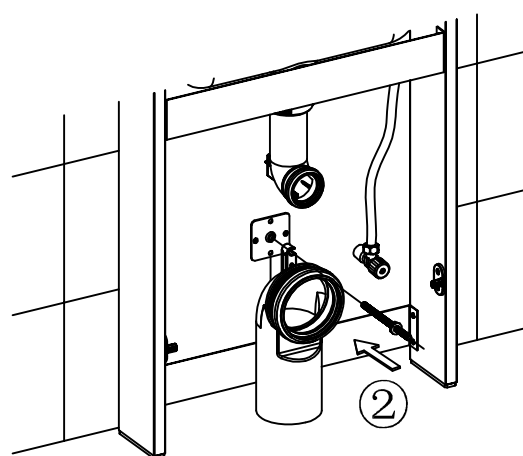


Krátce otevřete ventil a zkontrolujte, zda-li se voda napouští a ventil opět zavřete.

5

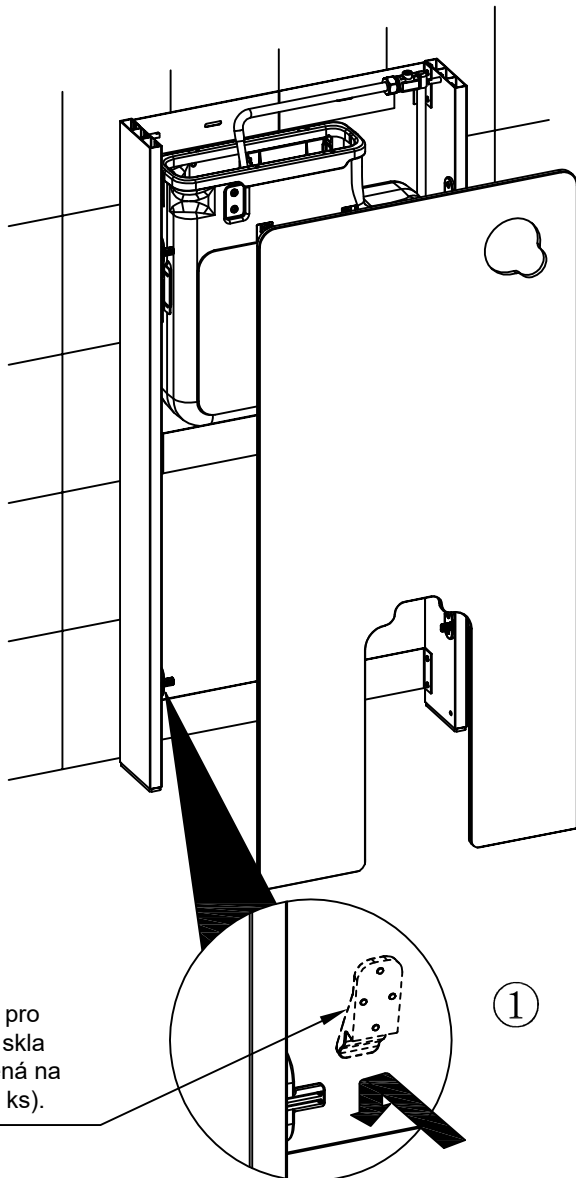


Našroubujte matici a podložku přibližně do středu šroubu.

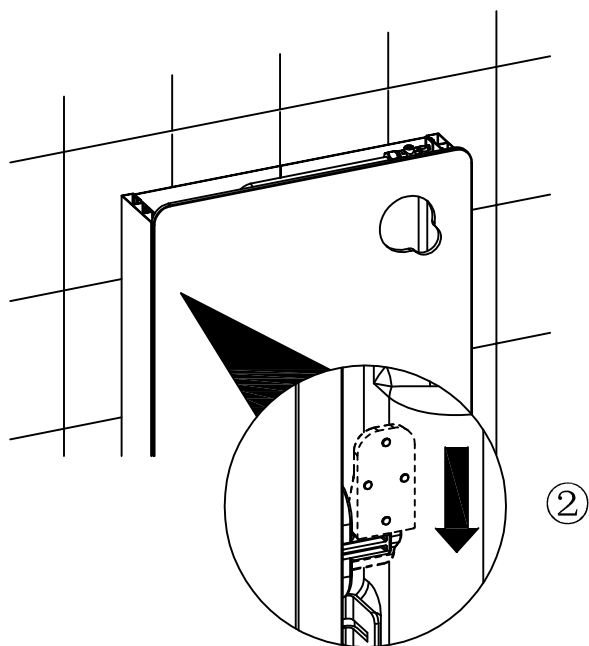


Upevněte odpadní trubku na zeď pomocí čtvercové desky.

6

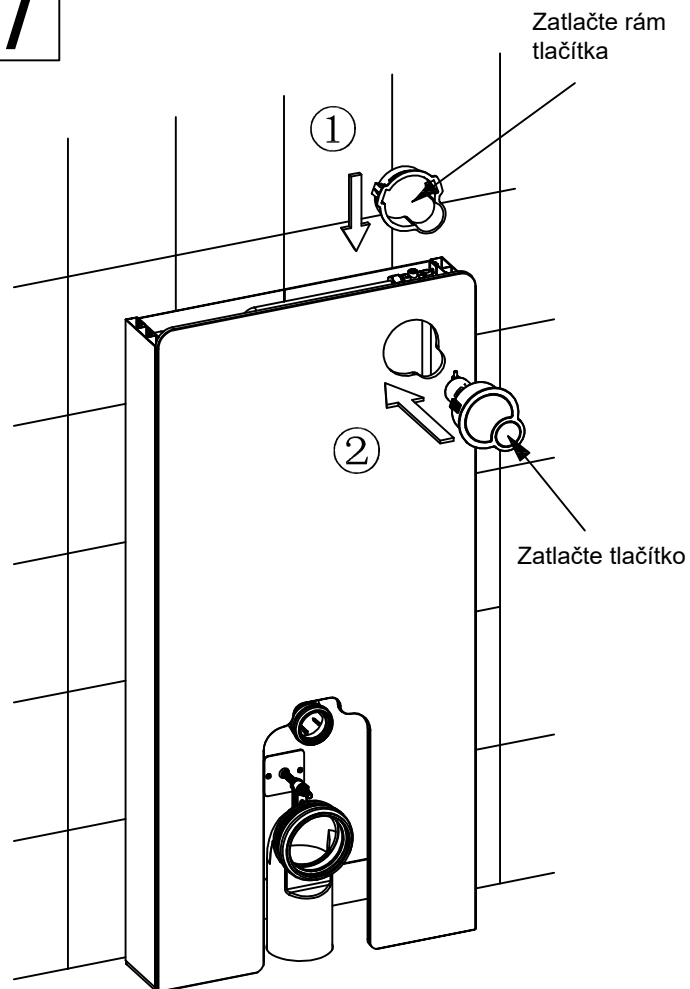


Spona pro držení skla přilepená na skle (4 ks).

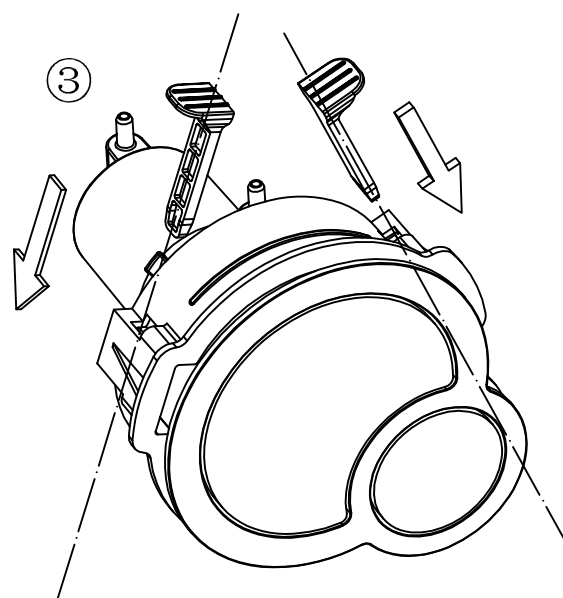


Nasaďte sklo na hliníkový rám a zatlačte sponu dolů, dokud se nezajistí na hliníkovém rámu.

7

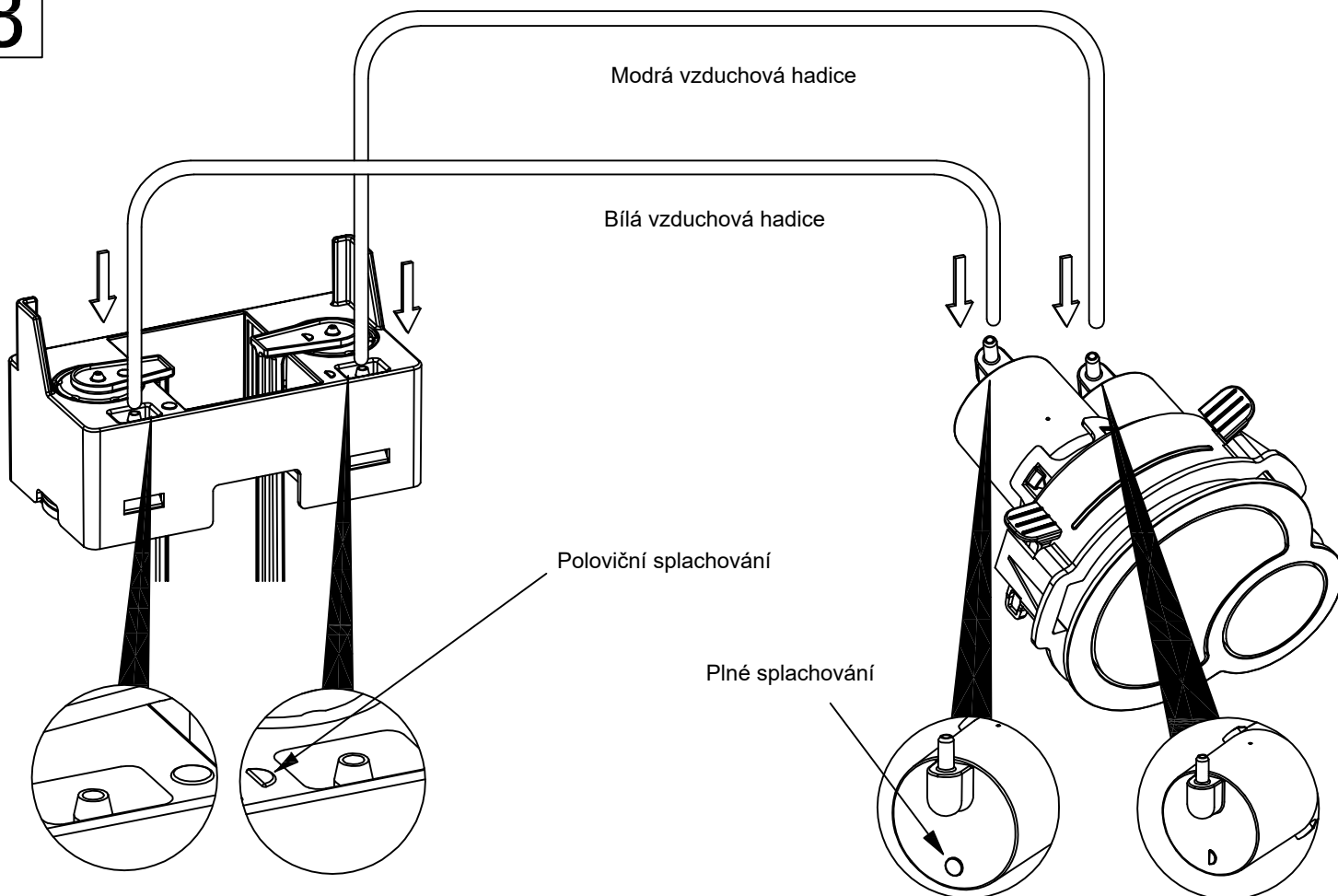


Namontujte rámeček tlačítka a tlačítko na sklo.



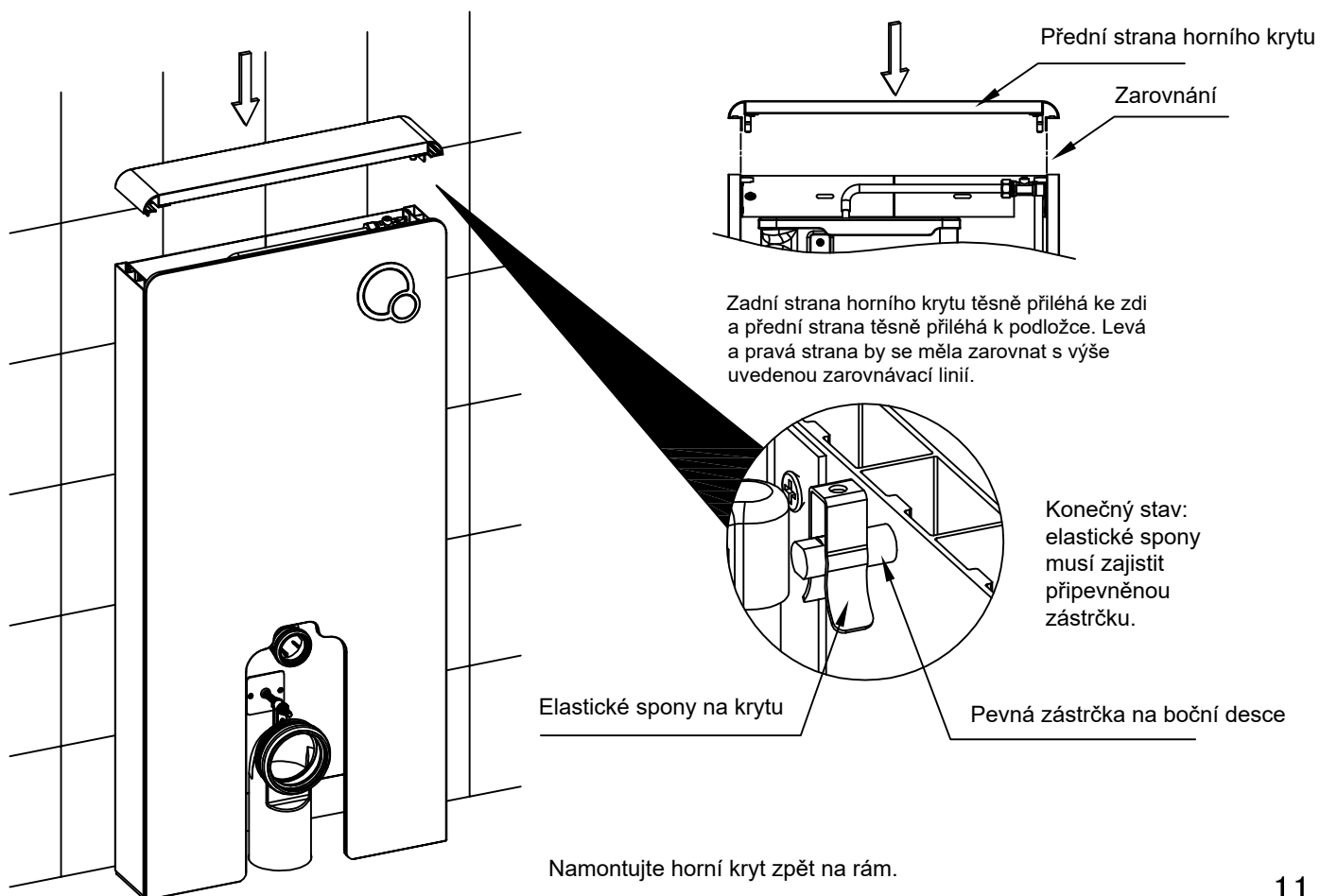
Zasaňte zástrčky do pozic, jak je znázorněno na obrázku.

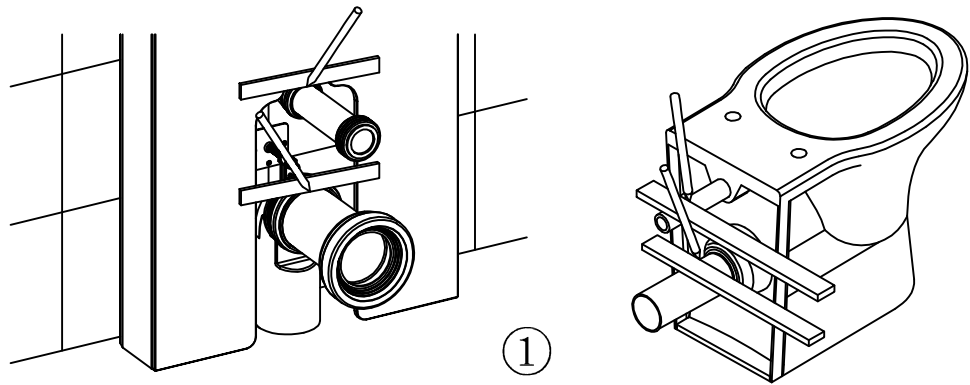
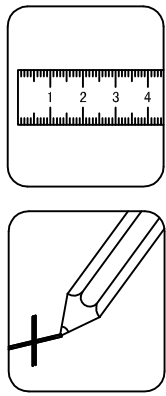
8



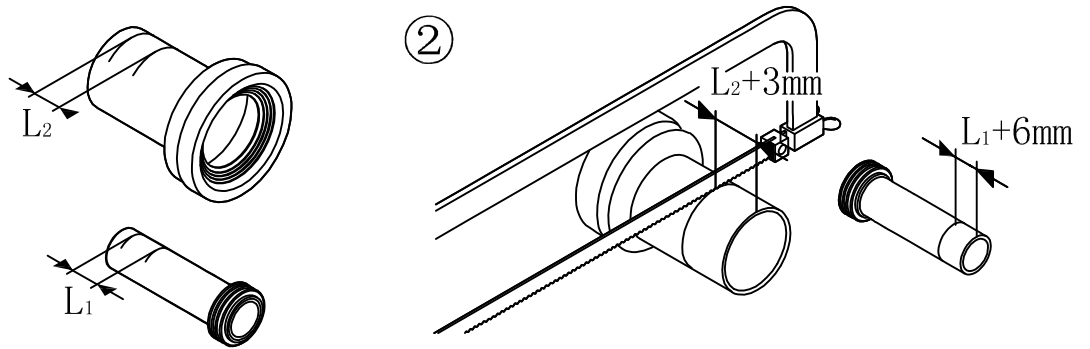
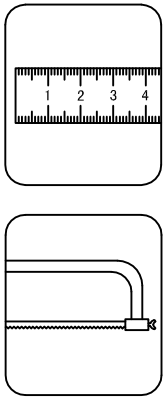
Zapojte vzduchové hadice do správných pozic.

9

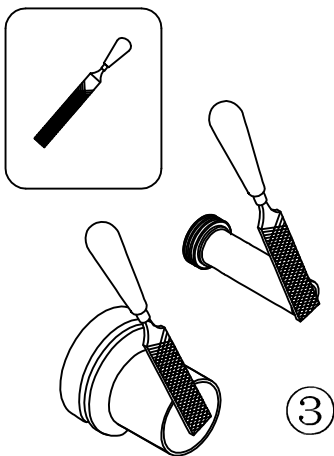




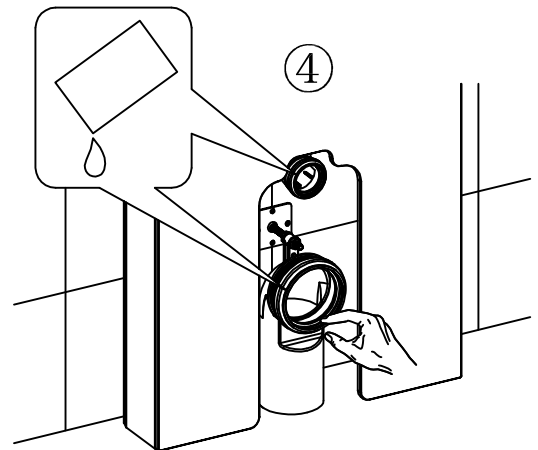
Označte rýskou slachovací a odpadní trubku, viz obrázek.



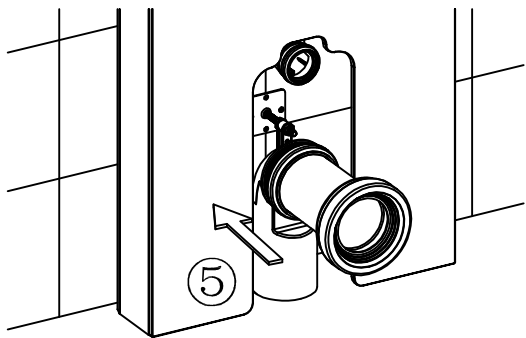
Odřízněte splachovací a odpadní trubku.



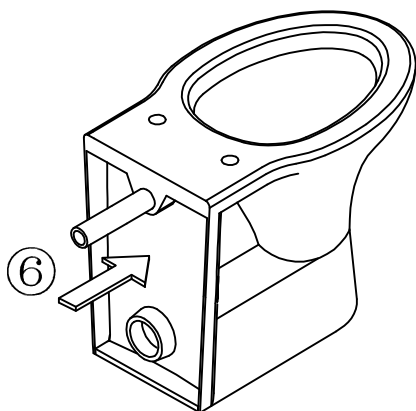
Zkoste ústí splachovací i odpadní trubky.



Naneste silikonový olej.



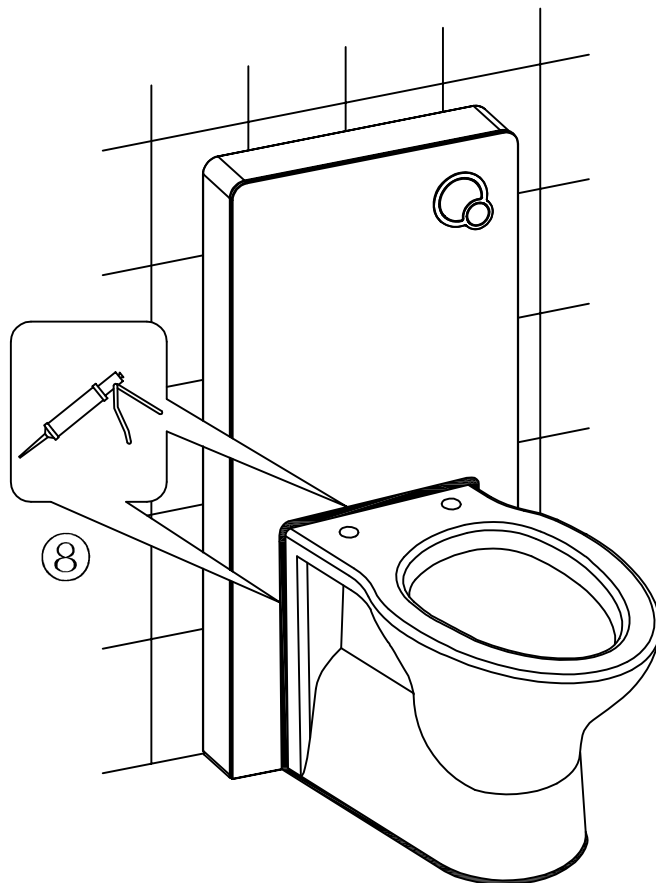
Nasuňte odpadní trubku na odpadní koleno.



Nasuňte splachovací trubku do toalety.



Nainstalujte toaletu.



Aplikujte těsnící tmel.



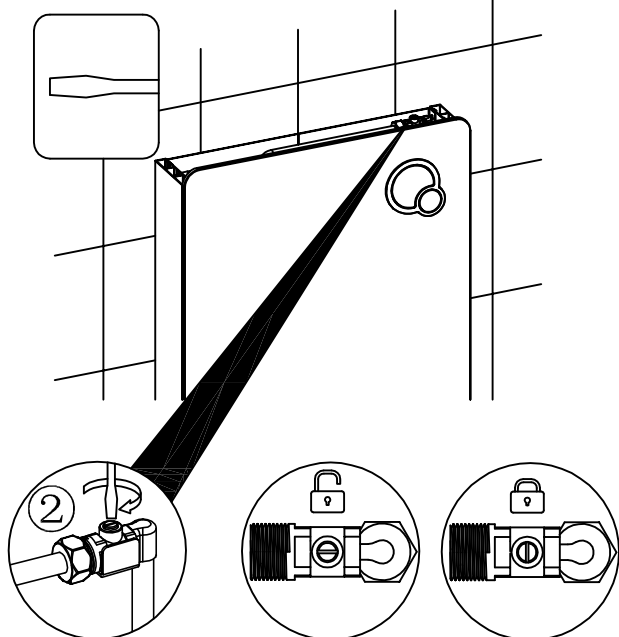
Vyzkoušejte funkce polovičního a plného splachování.

# Údržba

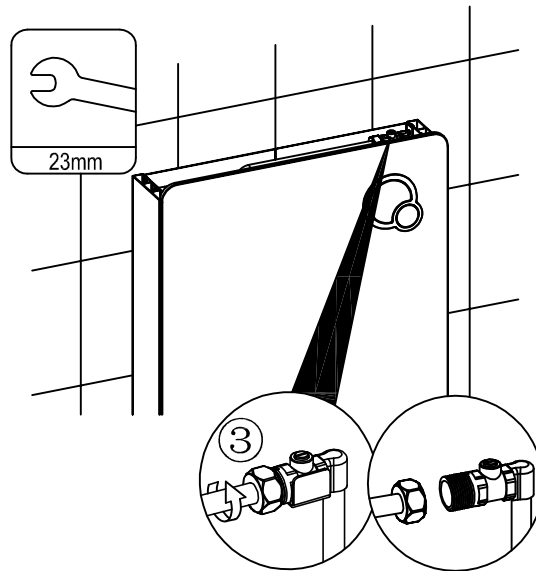
## 1.1 Demontáž plovacího ventilu



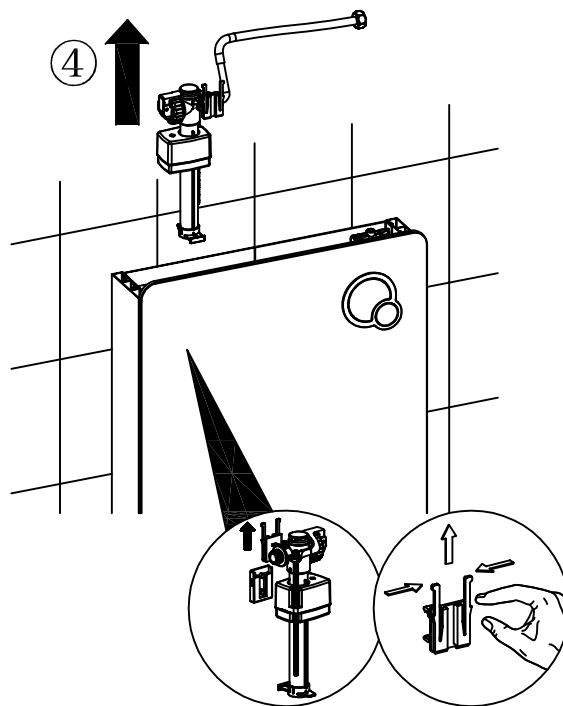
Sejměte horní kryt.



Uzavřete přívodní ventil.

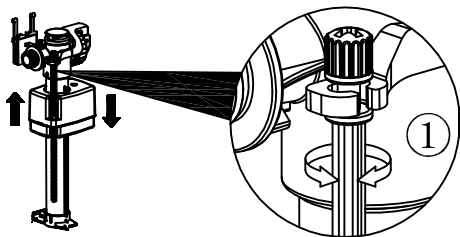


Oddělte ventil a hadici.

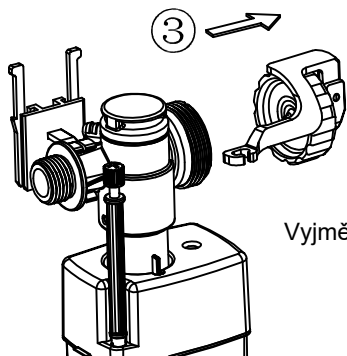
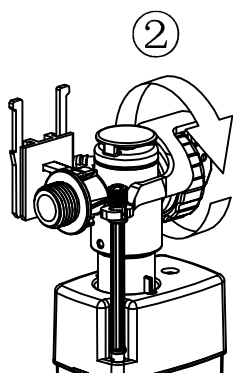


Vyjměte plovací ventil.

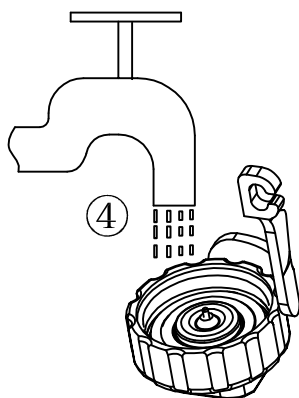
## 1.2 Nastavení a čištění plovacího ventilu



Pro zvýšení vstupního objemu vody nastavte plovák nahoru; případně dolů pro jeho snížení.

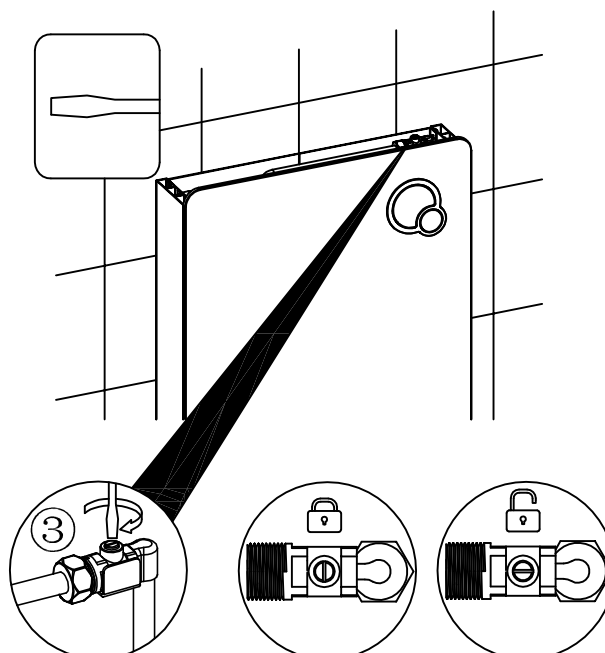
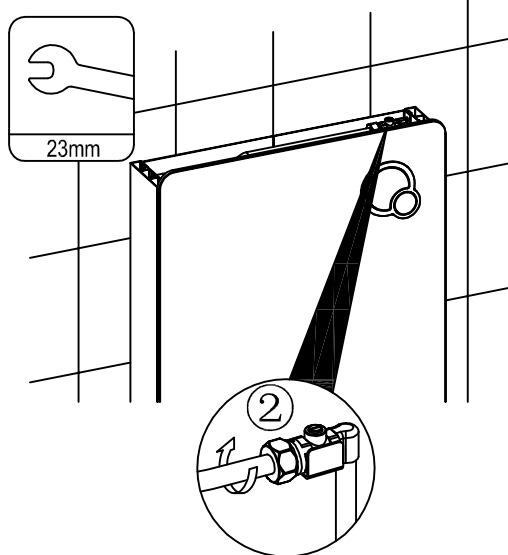
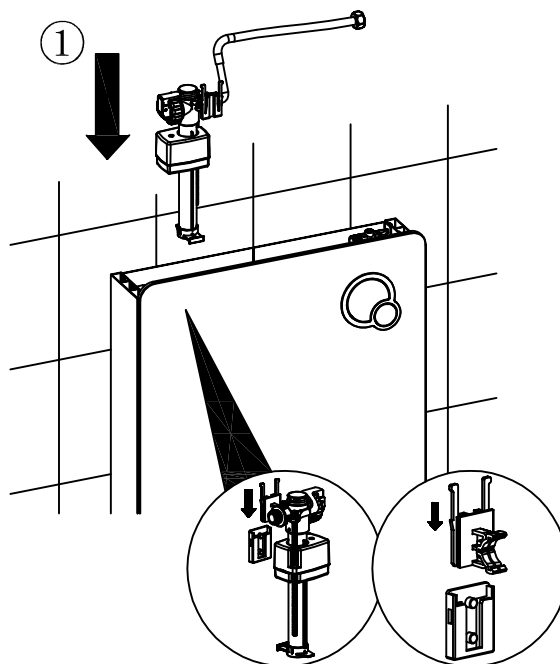


Vyjměte část pro zastavování vody.



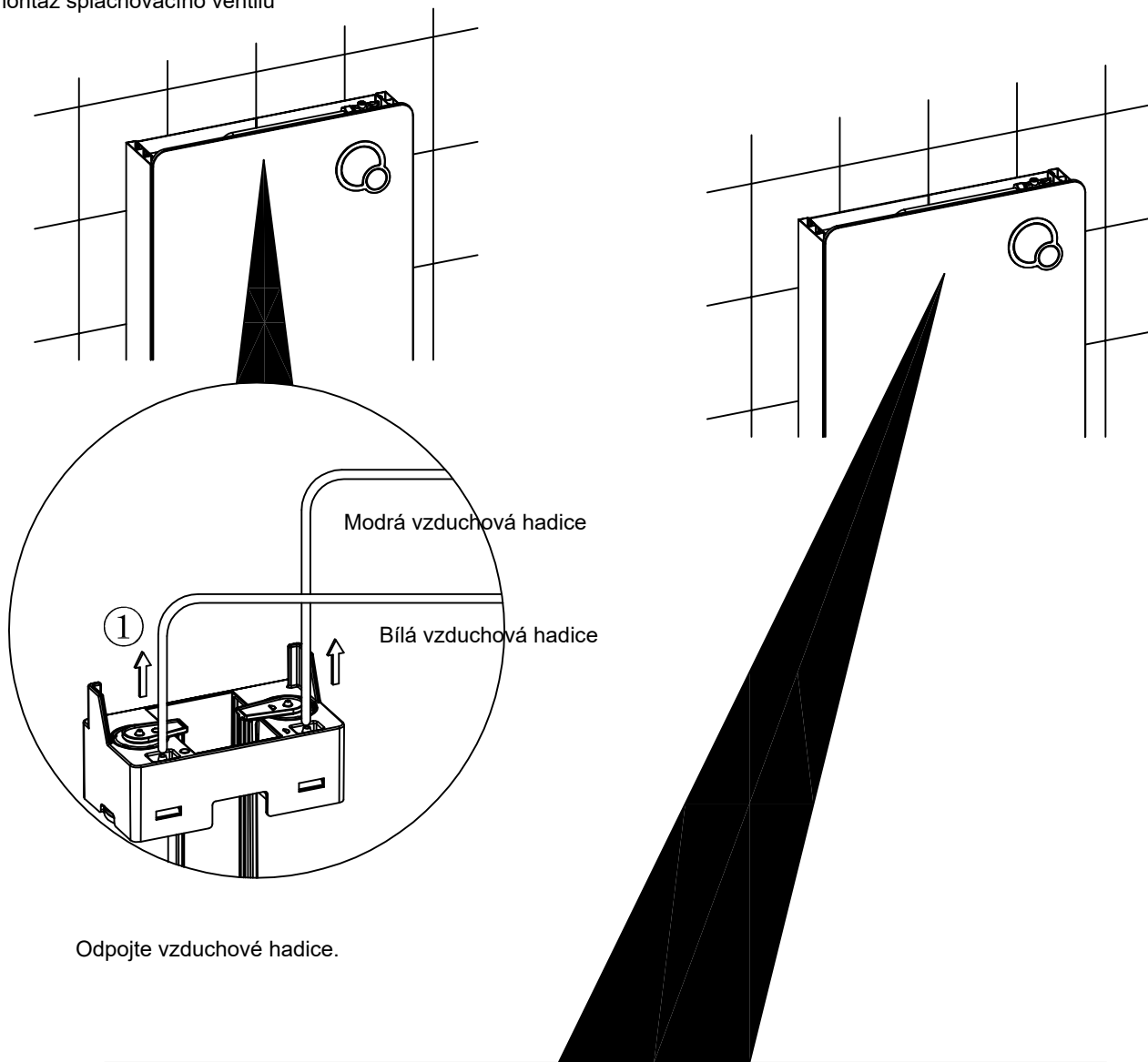
Omyjte tuto část.

## 1.3 Kompletace plovákového ventilu

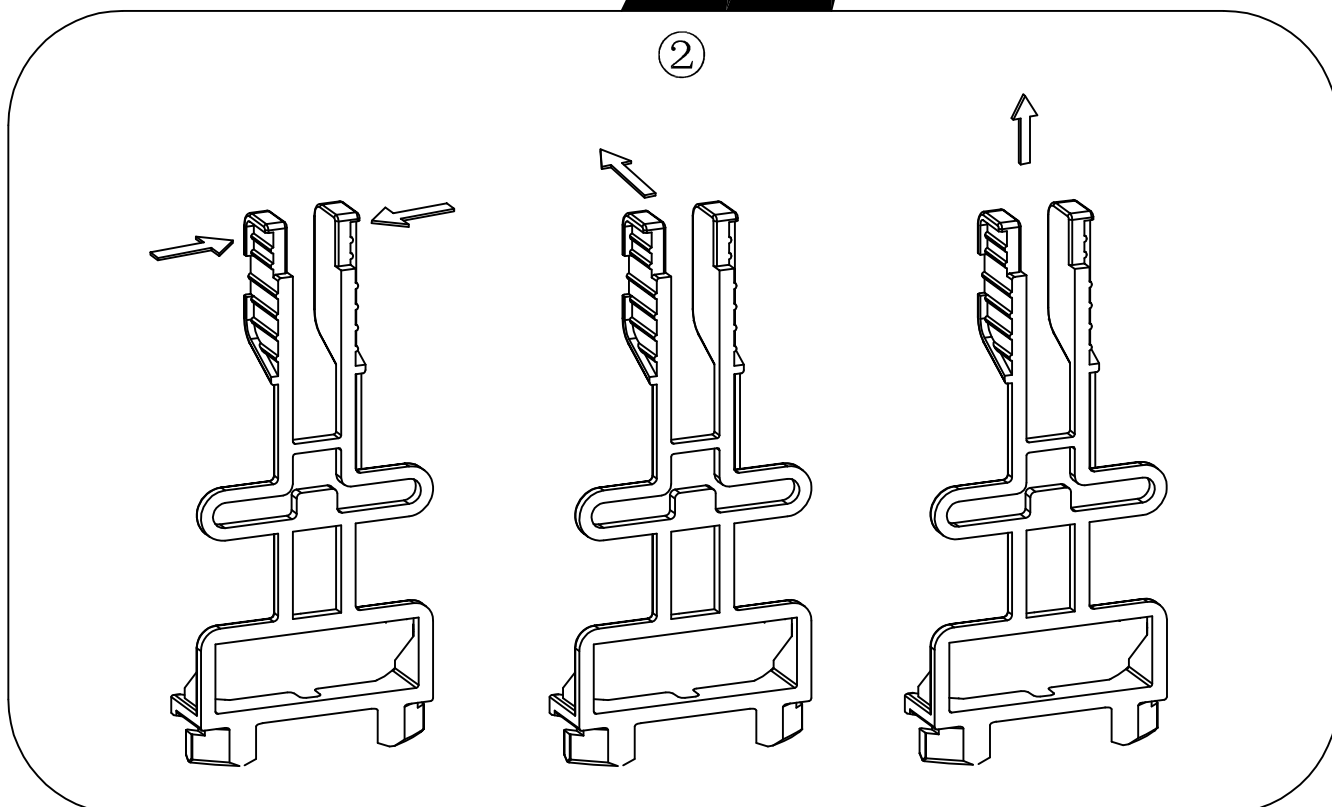




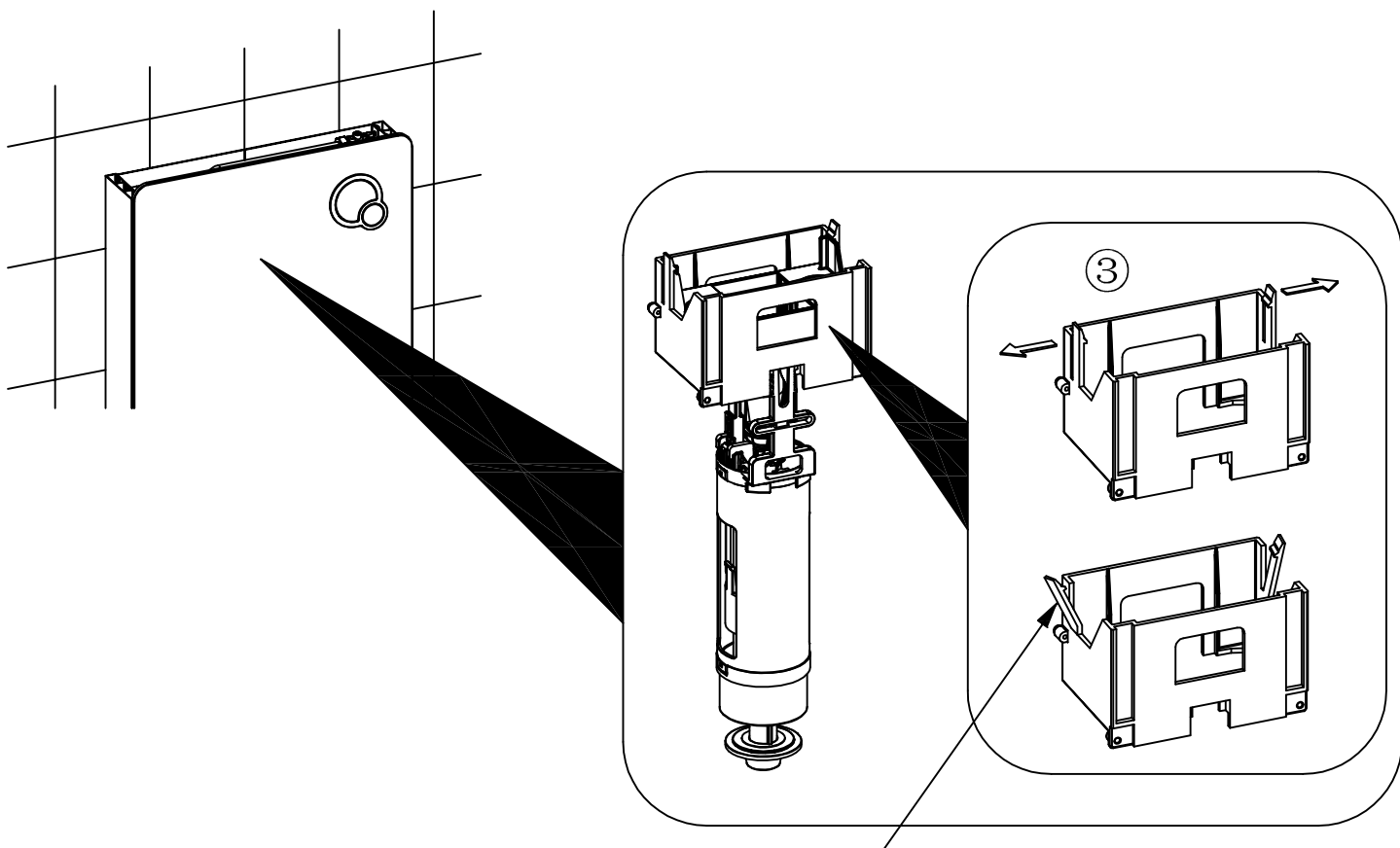
## 2.1 Demontáž splachovacího ventilu



Odpojte vzduchové hadice.

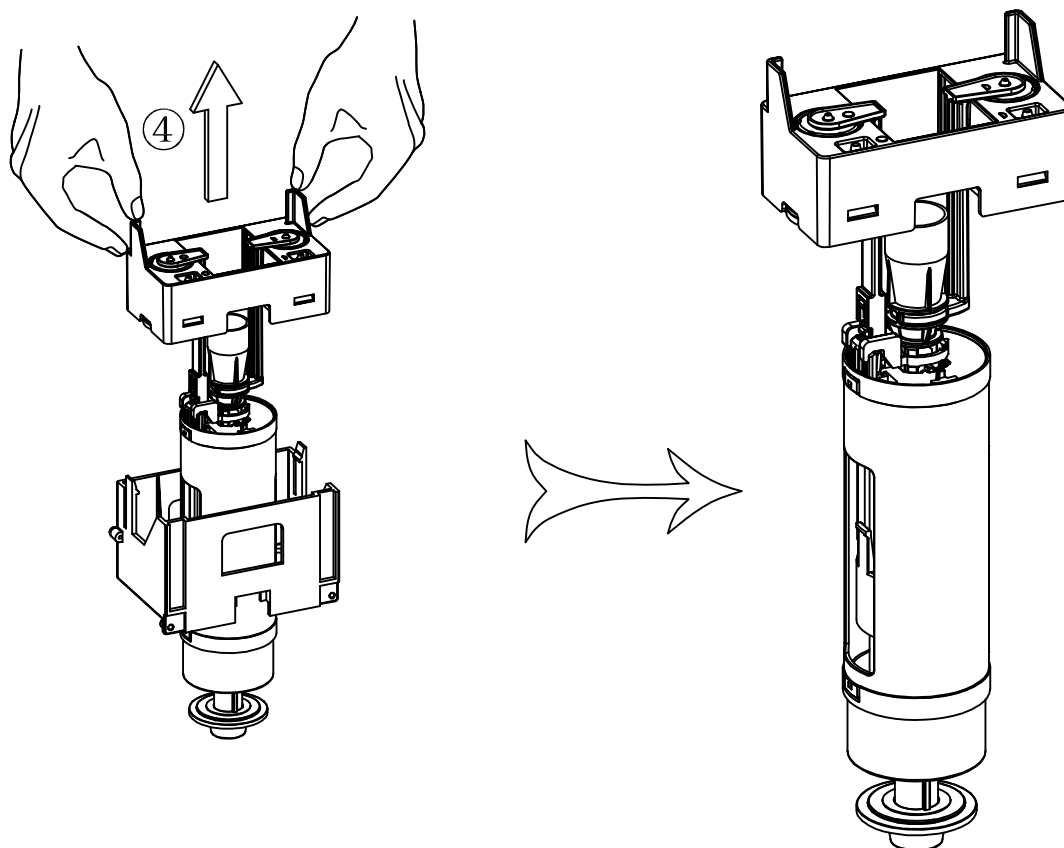


Demontujte páku.

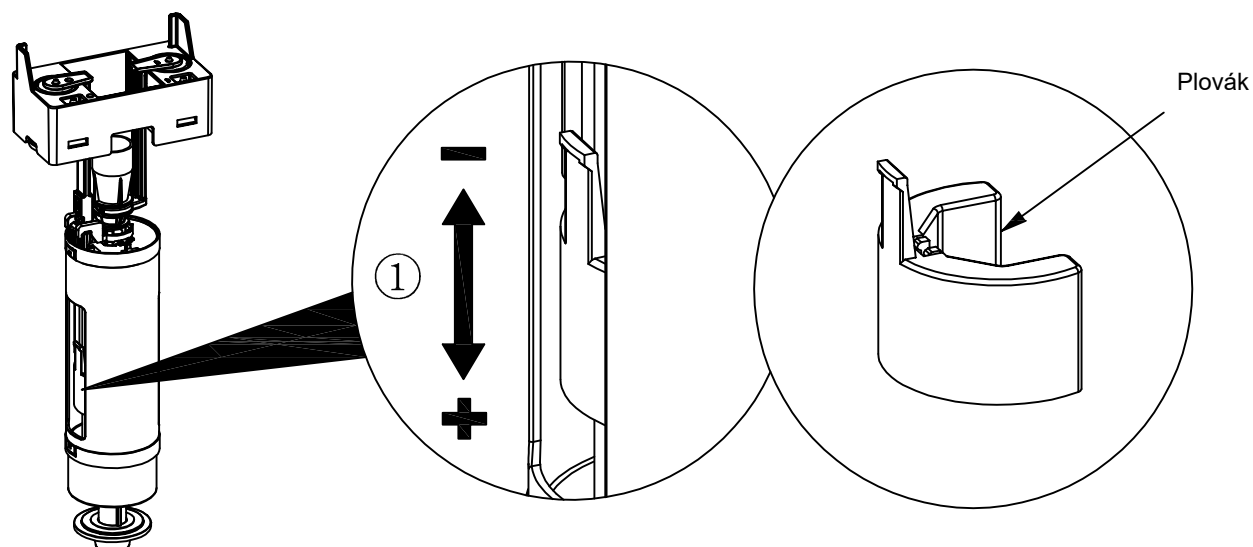


Závlečky na nádržce

Otevřete závlečky a vytáhněte splachovací ventil.

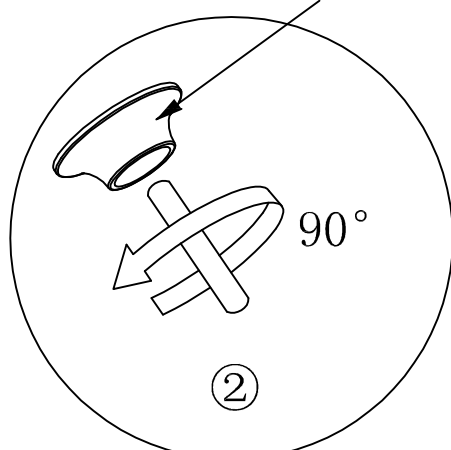


## 2.2 Nastavení a očista splachovacího ventilu



Nastavte plovák nahoru pro snížení objemu splachování; případně dolů pro jeho zvýšení.

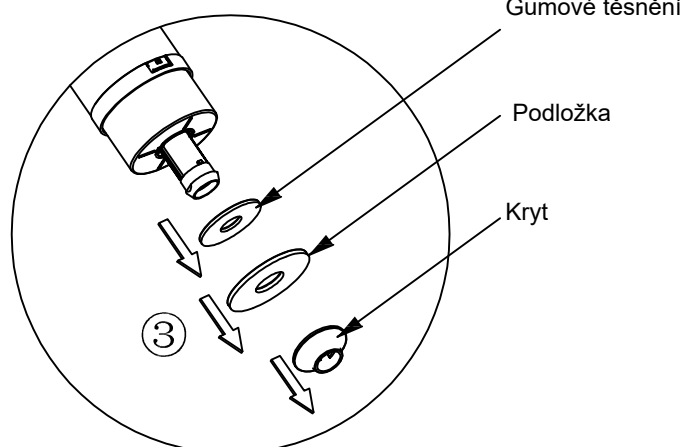
Kryt



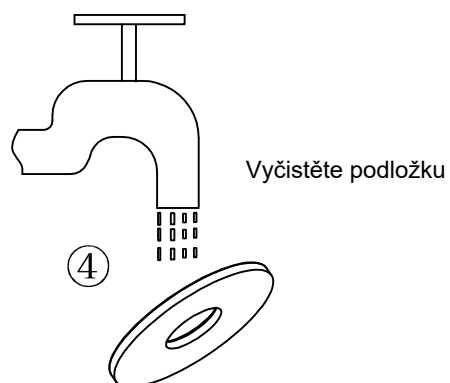
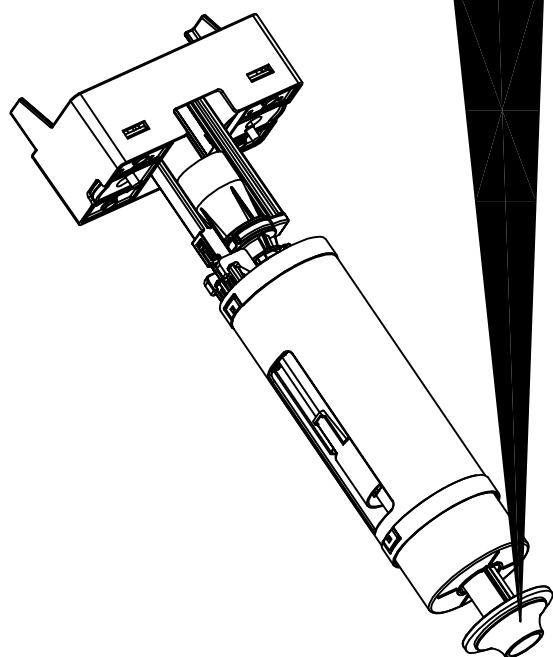
Gumové těsnění

Podložka

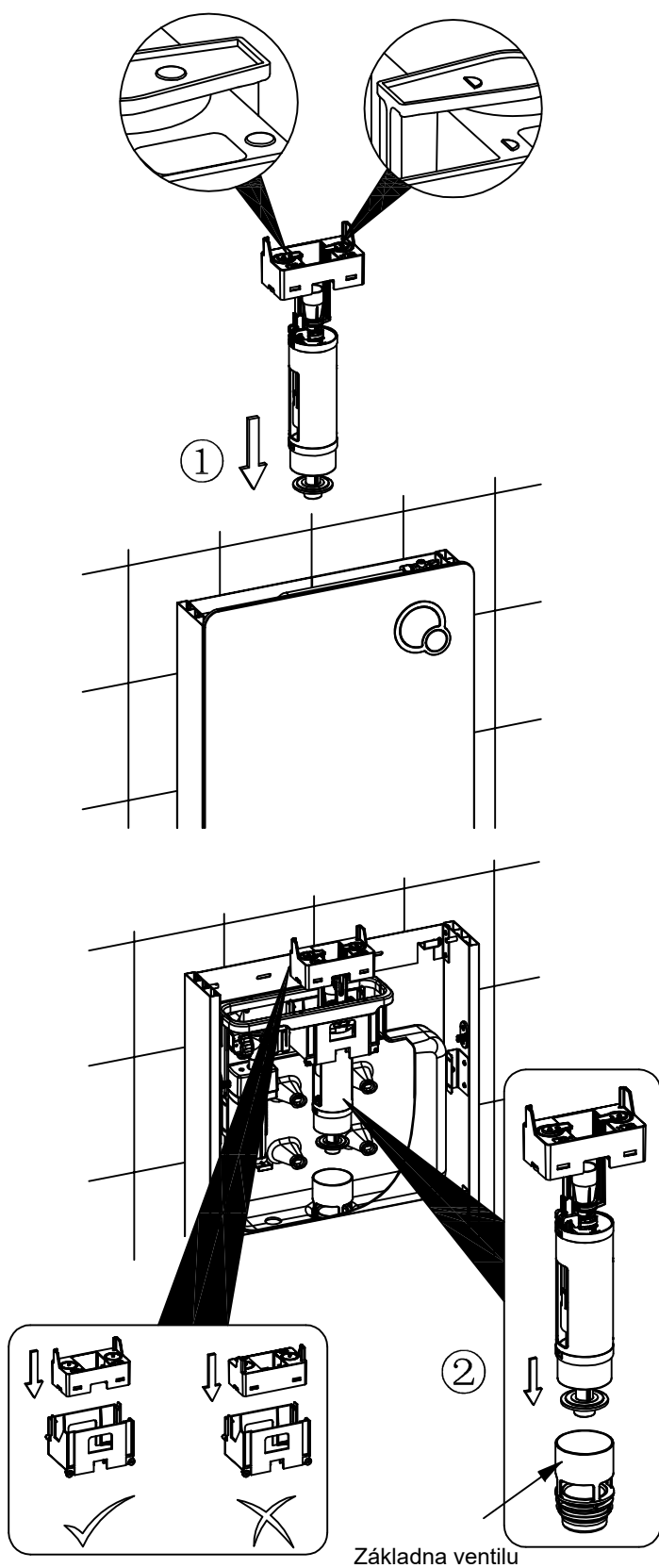
Kryt



Odstraňte kryt, podložku a gumové těsnění otočením krytu proti směru hodinových ručiček o 90 °.



## 2.3 Kompletace splachovacího ventilu



Vložte splachovací ventil do těla nádrže.

Poznámka: zkontrolujte, že spodní část splachovacího ventilu je správně zasunuta do základny ventilu.

Ujistěte se, že je splachovací ventil nainstalován ve znázorněném směru.

