

Potřebné vybavení pro čištění

Zvolte vhodné čisticí prostředky a čisticí vybavení

Čisticí souprava Geberit AquaClean (pol. č. 242.547.00.1) obsahuje čisticí prostředek, který je připravený k okamžitému použití a optimálně vhodný pro všechny povrchy Geberit AquaClean.



VAROVÁNÍ

- Čištění pomocí agresivních odvápnovacích a čisticích prostředků
Agresivní odvápnovací a čisticí prostředky mohou způsobit poškození povrchů.
- Zařízení plňte výlučně odvápnovacím prostředkem Geberit AquaClean.
 - Používejte výhradně čisticí prostředky povolené společností Geberit.

Spotřební materiál Geberit AquaClean



Čisticí souprava Geberit AquaClean (pol. č. 242.547.00.1)



Odvápnovací prostředek Geberit AquaClean (pol. č. 147.040.00.1)

Povolené čisticí prostředky



Výlučně čisticí prostředky snášenlivé s pokožkou



Výlučně tekuté čisticí prostředky



Přednostně čisticí prostředky ředěné vodou



Slabě kyselé čisticí prostředky (např. zředěná kyselina citronová)



Slabě pěnotvorné čisticí prostředky

Povolené čisticí vybavení



Měkké houby s jemnými póry



Bezprašné, měkké hadříky, které nepouštějí vlákna



WC štětka

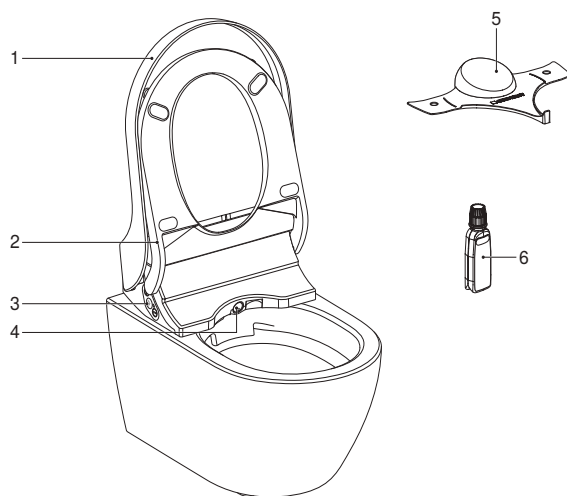
GEBERIT AQUACLEAN TUMA CLASSIC

STRUČNÝ NÁVOD



Seznamte se s zařízením

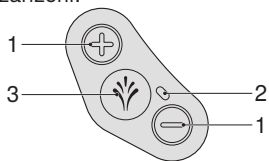
Přehled zařízení



- 1 WC víko
- 2 Sedací kruh
- 3 Boční ovládací panel se stavovou LED
- 4 Rameno s tryskou se sprchovací tryskou
- 5 Plastový kryt
- 6 Odvápňovací prostředek Geberit AquaClean (pol. č. 147.040.00.1)

Boční ovládací panel

Prostřednictvím bočního ovládacího panelu lze ovládat funkce sprchovacího WC u tohoto zařízení.

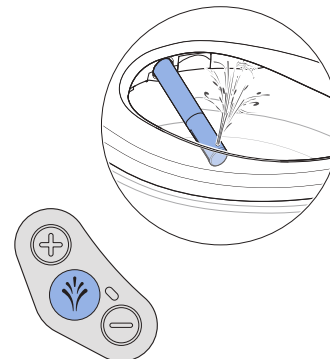


- 1 Tlačítko <+>/<->: zvýšení nebo snížení intenzity sprchovacího proudu
- 2 Stavová LED
- 3 Tlačítko <Sprcha>: spuštění a zastavení anální sprchy nebo dámské sprchy

Popis obsluhy zařízení

Používání anální sprchy

Stiskněte jednou krátce tlačítko <Sprcha> na bočním ovládacím panelu nebo na dálkovém ovládání.



i Opakovaným stisknutím tlačítka <Sprcha> můžete průběh sprchování předčasně ukončit.

Nastavení intenzity sprchovacího proudu

Stiskněte tlačítko <+>, chcete-li intenzitu sprchovacího proudu zvýšit.

Stiskněte tlačítko <->, chcete-li intenzitu sprchovacího proudu snížit.



i Intenzitu sprchovacího proudu můžete nastavit v 5 stupních.

Aplikace Geberit Home

Prostřednictvím aplikace Geberit Home můžete provádět následující funkce a nastavení:

- použít funkce dálkového ovládání
- upravit a uložit nastavení zařízení
- kontaktovat servis společnosti Geberit
- registrovat zařízení a prodloužit záruku
- aktualizovat programové vybavení

Následující informace můžete vyvolat prostřednictvím aplikace Geberit Home:

- podrobný návod k údržbě, odvápňení a čištění
- vysvětlující filmy o údržbě, odvápňení a čištění
- chybová hlášení
- návody k obsluze

Aplikace Geberit Home je zdarma k dispozici pro chytré telefony se systémem Android a iOS na příslušném portálu App Store.

iOS:



Android:

